

Dell Inspiron 660

Felhasználói kézikönyv

Számítógépmodell: Inspiron 660
Engedélyezett modell: D11M
Engedélyezett típus: D11M002



Megjegyzések, figyelmeztetések és vigyázat jelzések



POZNÁMKA: A MEGJEGYZÉSEK a számítógép biztonságosabb és hatékonyabb használatát elősegítő fontos tudnivalókat tartalmaznak.




UPOZORNĚNÍ: A FIGYELMEZTETÉSEK az utasítások be nem tartása esetén esetlegesen bekövetkező hardversérülés vagy adatvesztés veszélyére hívják fel a figyelmet.



VAROVÁNÍ: A VIGYÁZAT jelzés az esetleges tárgyi vagy személyi sérülés, illetve életveszély lehetőségére hívja fel a figyelmet.

**A dokumentumban közölt információ külön értesítés nélkül is megváltozhat.
© 2012 Dell Inc. Minden jog fenntartva.**

A Dell Inc. előzetes írásos engedélye nélkül szigorúan tilos a dokumentumokat bármilyen módon sokszorosítani.

A szövegben előforduló védjegyek: a Dell™, a DELL logó és az Inspiron™ a Dell Inc. védjegyei; A Microsoft®, a Windows® és a Windows Start gomb embléma  a Microsoft Corporation védjegye vagy bejegyzett védjegye az Amerikai Egyesült Államokban és/vagy más országokban; a Bluetooth® bejegyzett védjegy a Bluetooth SIG Inc. tulajdona, amelyet a Dell Inc. az engedélyével használ; az Intel® és Intel SpeedStep® az Intel Corporation bejegyzett védjegyei az Amerikai Egyesült Államokban és/vagy más országokban.

A dokumentumban egyéb védjegyek és védett nevek is szerepelhetnek, amelyek a védjegyet vagy nevet bejegyeztető cégre, valamint annak termékeire vonatkoznak. A Dell Inc. elhárít minden, a sajtóján kívüli védjegyekkel és márkanévvel kapcsolatban benyújtott tulajdonjogi keresetet.

Tartalomjegyzék

1	Előkészületek	9
	Kapcsolja ki a számítógépet és a csatlakozó eszközöket	9
	Biztonsági előírások	9
	Ajánlott eszközök	10
2	A számítógép belsejében végzett munkát követően	11
3	Műszaki áttekintés	13
	A számítógép belseje	13
	Alaplapi alkatrészek	14
4	A számítógép burkolata	17
	A számítógép burkolatának eltávolítása	18
	A számítógép fedelének visszaszerelése	19
5	Memóriamodul(ok)	21
	A memóriamodul(ok) eltávolítása	21
	A memóriamodul(ok) visszahelyezése	22

6	Elülső előlap	25
	Az elülső előlap leszerelése	25
	Az előlap visszaszerelése	27
7	Kártyarögzítő konzol	29
	A kártyarögzítő konzol eltávolítása	29
	A kártyarögzítő konzol visszahelyezése	31
8	PCI Express kártyák	33
	PCI Express kártyák eltávolítása	33
	PCI Express kártyák visszahelyezése	35
	A számítógép konfigurálása PCI Express kártya kivétele vagy telepítése után	37
9	Mini-Card kártya	39
	A Mini-Card kártya eltávolítása	40
	A Mini-Card kártya cseréje	41
10	Merevlemez-meghajtó(k)	43
	A merevlemez-meghajtó(k) eltávolítása	43
	A merevlemez-meghajtó(k) visszahelyezése	48


11	Optikai meghajtó(k)	49
	Az optikai meghajtó(k) eltávolítása	49
	Az optikai meghajtó(k) cseréje	53
12	Előlapi I/O panel	57
	Az előlapi I/O panel eltávolítása	57
	Az előlapi I/O panel cseréje	59
13	Bekapcsológomb-modul	61
	A bekapcsológomb-modul eltávolítása	61
	A bekapcsológomb-modul visszahelyezése	63
14	Házventilátor	65
	A házventilátor kiszérése	65
	A házventilátor visszahelyezése	67
15	Processzorventilátor és hűtőbordaegység	69
	A processzorventilátor és a hűtőborda eltávolítása	69
	A processzorventilátor és a hűtőborda beszerelése	71


16	Processzor	73
	A processzor eltávolítása	73
	A processzor visszahelyezése	75
17	Gombelem	77
	A gombelem eltávolítása	77
	A gombelem behelyezése	79
18	Tápegység	81
	A tápegység eltávolítása	81
	A tápegység beszerelése	83
19	Alaplap	85
	Az alaplap eltávolítása	85
	Az alaplap visszahelyezése	87
	A szervizcímke megadása a BIOS-ban	88
20	Rendszerbeállító segédprogram	89
	Áttekintés	89
	Belépés a rendszerbeállításokba	89
	Elfelejtett jelszó törlése	101
	CMOS-jelszavak törlése	103

21 A BIOS frissítése	105
22 Műszaki adatok.....	107


Előkészületek

Kapcsolja ki a számítógépet és a csatlakozó eszközöket

 **VIGYÁZAT!** Az adatvesztés elkerülése érdekében a számítógép kikapcsolása előtt mentsen és zárjon be minden nyitott fájlt, és lépjen ki minden futó programból.

- 1 Ment sen és zárjon be minden nyitott fájlt, majd lépjen ki minden futó programból.
- 2 Kattintson a **Start**  ikonra, majd kattintson a **Leállítás** lehetőségre.


A Microsoft Windows leáll, és a számítógép kikapcsol.


 **MEGJEGYZÉS:** Ha más operációs rendszert használ, a kikapcsolás módjáról tájékozódjon az operációs rendszer leírásából.

- 3 Húzza ki a számítógépet és minden csatlakoztatott eszközt a konnektorból.
- 4 Húzza ki az összes telefontkábel, hálózati kábelt és csatlakoztatott eszközt a számítógépből.
- 5 Az alaplap földelése érdekében nyomja meg, és tartsa nyomva a bekapcsológombot az áramtalanítás alatt.

Biztonsági előírások

Végezze el a következő óvintézkedéseket a számítógép potenciális károsodásának elkerülése és a saját biztonsága érdekében.

 **FIGYELEM!** A számítógép belsejében végzett munka előtt olvassa el figyelmesen a számítógéphez mellékelt biztonsági tudnivalókat. További biztonsági útmutatásokat a [dell.com/regulatory_compliance](https://www.dell.com/regulatory_compliance) címen elérhető Megfelelőségi honlapon találhat.

 **FIGYELEM!** A számítógép fedelének, paneljeinek kinyitása előtt csatlakoztasson le minden áramforrást. Miután végzett a számítógép belsejében végzett szereléssel, az áramforrás újbóli csatlakoztatása előtt helyezzen vissza minden fedelet, panelt és csavart.

- △ **VIGYÁZAT!** A számítógép sérülésének elkerülése érdekében sima és tiszta felületen dolgozzon.
- △ **VIGYÁZAT!** A részegységek és kártyák sérülésének elkerülése érdekében a peremüknél fogja meg őket, a tűkhöz és érintkezőkhöz ne érjen hozzá.
- △ **VIGYÁZAT!** Csak minősített szerviztechnikus távolíthatja el a számítógép borítását, és férhet hozzá a belül található alkatrészekhez. A biztonsági óvintézkedésekkel, a számítógépen belül végzett munkával és az elektrosztatikus kisüléssel szembeni védekezéssel kapcsolatos összes információ megtalálható a biztonsági előírásokban.
- △ **VIGYÁZAT!** Mielőtt bármihez is hozzányúlna a számítógép belsejében, földelje le saját testét, érintsen meg egy festetlen fémfelületet például a számítógép hátulján. Munka közben időről időre érintsen meg valamilyen festetlen fémfelületet, hogy levezesse az időközben felgyűlt statikus elektromosságot, amely károsíthatná a belső alkatrészeket.
- △ **VIGYÁZAT!** A kábelek kihúzásakor ne magát a kábelt, hanem a csatlakozót vagy a húzófület húzza. Egyes kábeleken zárófülek, illetve csavarok rögzítik a csatlakozókat, ezeket a kábel kihúzása előtt ki kell oldani. Kábelek kihúzásakor tartsa a kábelt egyenesen, és ügyeljen, nehogy meggörbítse a csatlakozótűket. Kábelek csatlakoztatásakor ügyeljen, hogy a csatlakozók az aljzatokhoz a megfelelő irányban, egyenesen csatlakozzanak.
- △ **VIGYÁZAT!** A hálózati kábel kihúzásakor először a számítógépből húzza ki a kábelt, majd a hálózati eszközből.

Ajánlott eszközök

A dokumentumban szereplő eljárások a következő eszközöket igényelhetik:

- Kis, lapos élű csavarhúzó
- Kisméretű csillagcsavarhúzó
- Műanyag vonalzó
- A support.dell.com honlapon elérhető BIOS-frissítő program futtatható állománya.

A számítógép belsejében végzett munkát követően

Miután végzett az alkatrész cseréjével, ügyeljen a következőkre:

- Helyezze vissza az összes csavart, és figyeljen, hogy ne maradjon felhasználatlan csavar a számítógép belsejében.
- Csatlakoztassa a szerelés előtt eltávolított összes külső eszközt, kábelt, kártyát és többi alkatrészt.
- Csatlakoztassa a számítógépet és minden hozzá csatolt eszközt a megfelelő konnektorhoz.



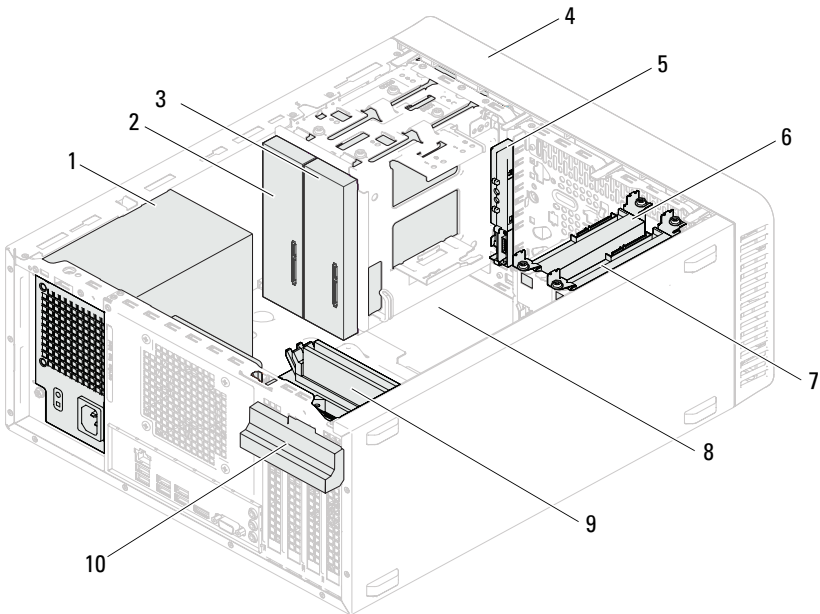
VIGYÁZAT! Mielőtt bekapcsolná a számítógépet, helyezzen vissza minden csavart, és győződjön meg arról, hogy nem maradt felhasználatlan csavar a számítógép belsejében. Ellenkező esetben a számítógép károsodhat.

- Kapcsolja be a számítógépet.

Műszaki áttekintés

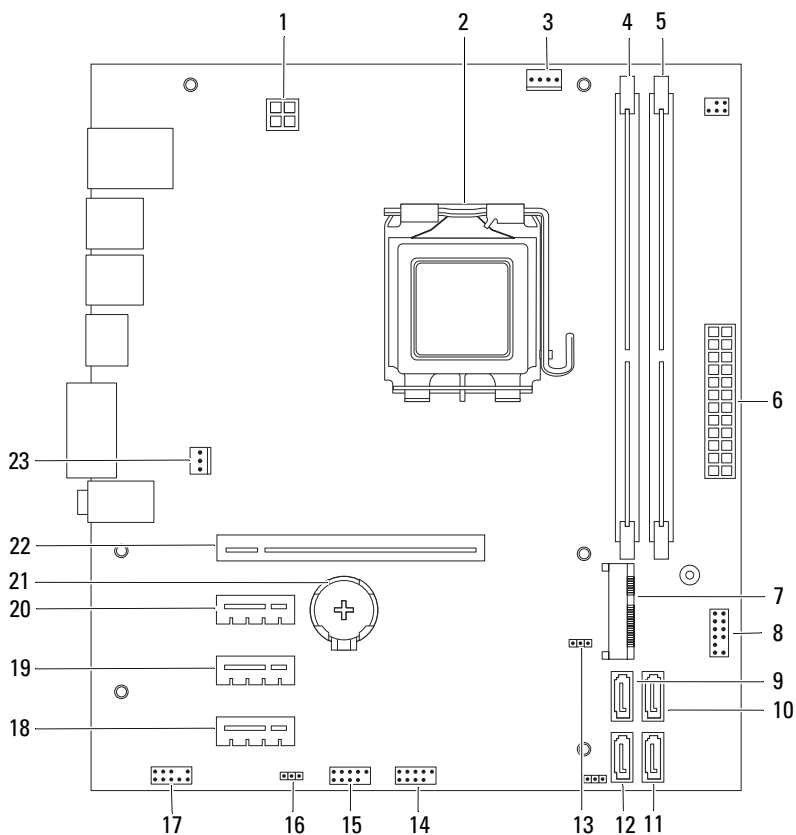
⚠ FIGYELEM! A számítógép belsejében végzett munka előtt olvassa el a számítógép mellé kapott biztonsági tájékoztatót, és kövesse az itt található lépéseket: „Előkészületek” 9. oldal. További biztonsági útmutatásokat a dell.com/regulatory_compliance címen elérhető Megfelelőségi honlapon találhat.

A számítógép belseje





- | | | | |
|---|-----------------------------|----|-----------------------------|
| 1 | tápellátás | 2 | elsődleges optikai meghajtó |
| 3 | másodlagos optikai meghajtó | 4 | elülső előlap |
| 5 | előlap I/O panel | 6 | elsődleges merevlemez |
| 7 | másodlagos merevlemez | 8 | alaplap |
| 9 | memóriamodulok | 10 | kártyarögzítő konzol |

Alaplapi alkatrészek



- | | | | |
|----|--|----|---|
| 1 | hálózati csatlakozó (ATX12V) | 2 | processzorfoglat |
| 3 | processzorventilátor csatlakozója (FANCPU) | 4 | memóriamodul foglalata (DIMM1) |
| 5 | memóriamodul foglalata (DIMM2) | 6 | fő hálózati csatlakozó (ATX) |
| 7 | Mini-Card aljzat (MINI1) | 8 | bekapcsológomb csatlakozója (LEDH2) |
| 9 | SATA-csatlakozó (SATA 3) | 10 | SATA-csatlakozó (SATA 2) |
| 11 | SATA-csatlakozó (SATA 1) | 12 | SATA-csatlakozó (SATA 0) |
| 13 | CMOS-visszaállítási áthidaló (CMOSCLR1) | 14 | előlapi USB-csatlakozó (USBF2) |
| 15 | előlapi USB-csatlakozó (USBF1) | 16 | jelszó-visszaállító áthidaló (PSWDCLR1) |
| 17 | előlapi audiocsatlakozó (AUDIOF1) | 18 | PCI Express x1 kártyafoglat (SLOT4) |
| 19 | PCI Express x1 kártyafoglat (SLOT3) | 20 | PCI Express x1 kártyafoglat (SLOT2) |
| 21 | elemfoglat (BT1) | 22 | PCI Express x16 kártyafoglat (SLOT1) |
| 23 | ház ventilátorának csatlakozója (FANSYS4) | | |

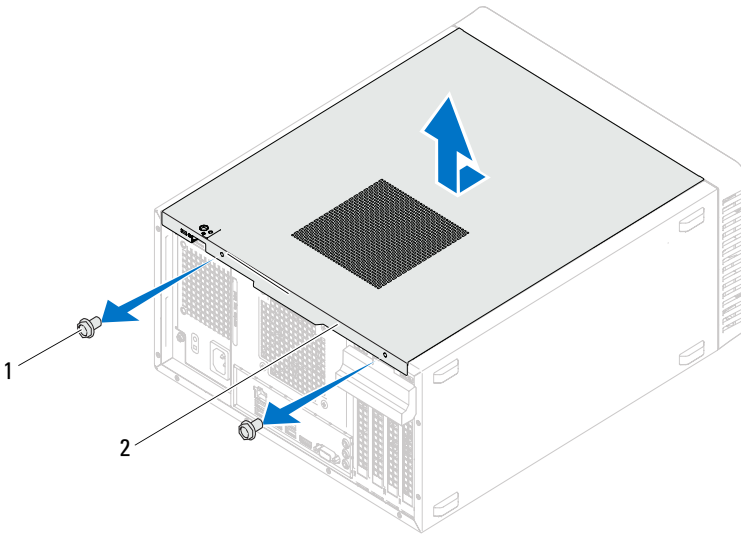
A számítógép burkolata

-  **FIGYELEM!** A számítógép belsejében végzett munka előtt olvassa el a számítógép mellé kapott biztonsági tájékoztatót, és kövesse az itt található lépéseket: „Előkészületek” 9. oldal. További biztonsági útmutatásokat a [dell.com/regulatory_compliance](https://www.dell.com/regulatory_compliance) címen elérhető Megfelelőségi honlapon találhat.
-  **VIGYÁZAT!** Győződjön meg arról, hogy elégséges hely áll rendelkezésére az asztalon az eltávolított burkolatnak (legalább 30 cm).

A számítógép burkolatának eltávolítása

MEGJEGYZÉS: Ha szükséges, a zárógyűrűkről távolítsa el a lakatot.

- 1 Fektesse a számítógépet az oldalára, a burkolatával felfelé.
- 2 Egy csavarhúzóval távolítsa el a csavarokat, amelyek a számítógép fedelét a számítógépházhoz rögzítik.
- 3 Kioldáshoz csúsztassa el a burkolatot a számítógép elejétől.
- 4 Emelje le a burkolatot, és tegye félre biztonságos helyre.

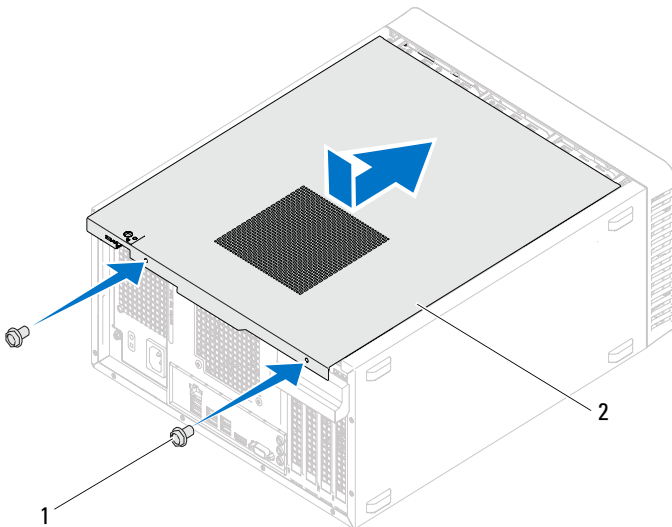


1 csavarok (2 db)

2 számítógépburkolat

A számítógép fedelének visszaszerelése

- 1 Csatlakoztassa a kábeleket, és helyezze el őket úgy, hogy ne legyenek útban.
- 2 Ügyeljen arra, hogy ne maradjon felesleges alkatrész vagy szerszám a számítógép belsejében.
- 3 Igazítsa egy vonalba a számítógép burkolatának alján található fűleket a számítógépház szélén található hornyokkal.
- 4 A számítógép burkolatát nyomja lefelé, majd csúsztassa a számítógép eleje felé.
- 5 Csavarozza vissza burkolatot a számítógépházhoz erősítő csavarokat.



1 csavarok (2 db)

2 számítógépburkolat

- 6 Állítsa a számítógépet függőleges helyzetbe.
- 7 Kövesse a következő fejezetben olvasható utasításokat: „A számítógép belsejében végzett munkát követően” 11. oldal.

Memóriamodul(ok)

⚠ FIGYELEM! A számítógép belsejében végzett munka előtt olvassa el a számítógép mellé kapott biztonsági tájékoztatót, és kövesse az itt található lépéseket: „Előkészületek” 9. oldal. További biztonsági útmutatásokat a dell.com/regulatory_compliance címen elérhető Megfelelőségi honlapon találhat.

A memóriamodul(ok) eltávolítása

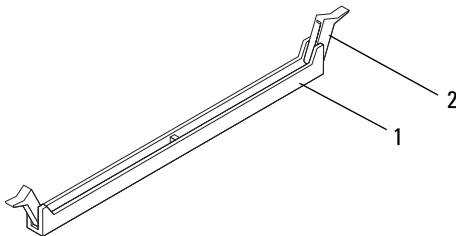
Előzetes teendők

Távolítsa el a számítógép burkolatát. Lásd: „A számítógép burkolatának eltávolítása” 18. oldal.

Eljárás

⚠ FIGYELEM! A normál működés során a memóriamodul(ok) nagyon felforrósodhat(nak). Mielőtt megérintené őket, várjon, hogy a memóriamodul(ok) lehűljön/lehűljenek.

- 1 Keresse meg a memóriamodulok foglalatát az alaplapon.
Lásd: „Alaplapi alkatrészek” 14. oldal.
- 2 Oldja ki a memóriamodul foglalatának két végén található rögzítőkapcsokat.
- 3 Fogja meg a memóriamodult, és húzza felfelé.
Ha a memóriamodult nehéz kihúzni, óvatosan előre-hátra mozgatva lazítsa meg a memóriamodult a foglalatban a kihúzás előtt.



1 memóriamodul foglalata

2 rögzítőkapcsok (2 db)

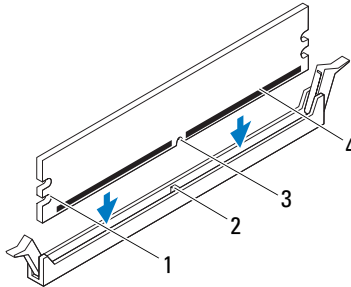
A memóriamodul(ok) visszahelyezése

△ **VIGYÁZAT!** Ha egy memóriafrissítés alkalmával eltávolítja a számítógépből az eredeti memóriamodul(oka)t, különítse el azokat az új memóriamodul(ok)tól, még akkor is, ha az(oka)t a Delltől vásárolta. Ha lehetséges, ne párosítson eredeti memóriamodult új memóriamodullal. Ellenkező esetben előfordulhat, hogy a számítógép nem indul el megfelelően.

△ **VIGYÁZAT!** Ne használjon ECC vagy DDR3U memóriamodulokat.

Eljárás

- 1 Oldja ki a memóriamodul foglatának két végén található rögzítőkapcsokat.
- 2 Igazítsa a memóriamodulon lévő bemetszést a memóriamodul foglatában található kiálló részhez.

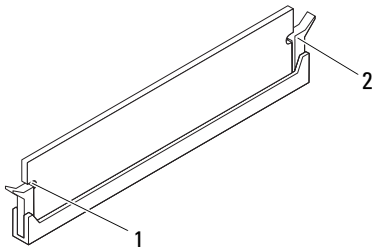


- | | | | |
|---|--------------------|---|--------------|
| 1 | bemetszések (2 db) | 2 | kiálló rész |
| 3 | bemetszés | 4 | memóriamodul |

△ VIGYÁZAT! A memóriamodult sérülésének elkerülése érdekében egyenesen lefelé nyomja, a két végénél egyforma erőt kifejtve.

- 3** Addig tolja a memóriamodult a foglalatba, amíg kattanással nem rögzül, és a rögzítőkapcsok a helyükre nem kattannak.

Ha a memóriamodult megfelelően helyezte be, a rögzítőkapcsok a modul két végén található bemetszésekbe illeszkednek.



- 1 bemetszések (2 db) 2 rögzítőkapcsok (2) (a helyükre pattanva)


Teendők utána

- 1** Helyezze vissza a számítógép fedelét. Lásd: „A számítógép fedelének visszaszerelése” 19. oldal.
- 2** Kövesse a következő fejezetben olvasható utasításokat: „A számítógép belsejében végzett munkát követően” 11. oldal.
- 3** Csatlakoztassa a számítógépet és a berendezéseket az elektromos hálózathoz, majd kapcsolja be azokat.

Ha üzenet tájékoztatja arról, hogy a memória mérete megváltozott, a folytatáshoz nyomja meg az <F1> gombot.

Jelentkezzen be a számítógépre. A memória megfelelő behelyezésének ellenőrzéséhez kattintson a következőkre: **Start**→ **Vezérlőpult**→ **Rendszer**. Ellenőrizze a feltüntetett memória (RAM) méretét.

Elülső előlap

 **FIGYELEM!** A számítógép belsejében végzett munka előtt olvassa el a számítógép mellé kapott biztonsági tájékoztatót, és kövesse az itt található lépéseket: „Előkészületek” 9. oldal. További biztonsági útmutatásokat a [dell.com/regulatory_compliance](https://www.dell.com/regulatory_compliance) címen elérhető Megfelelőségi honlapon találhat.

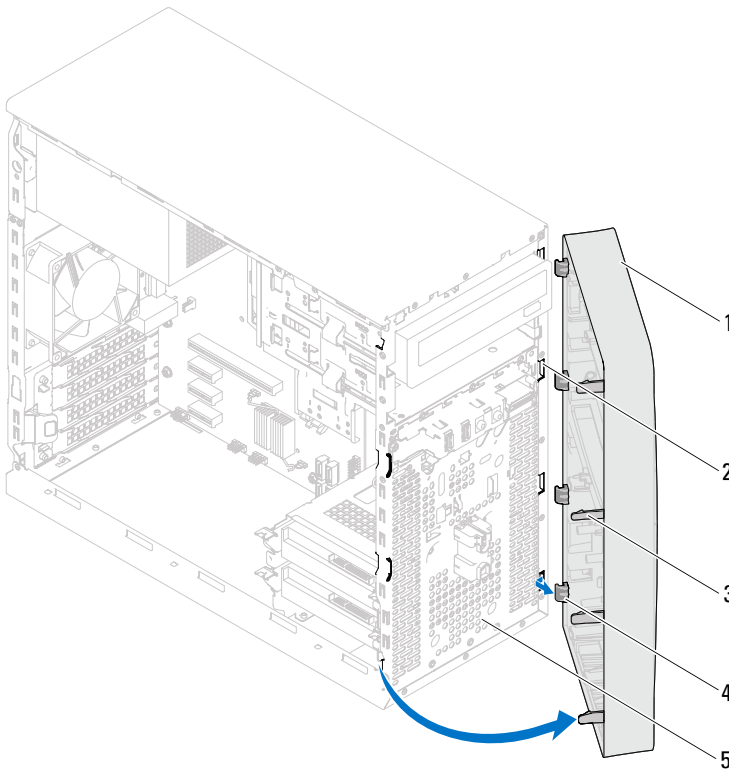
Az elülső előlap leszerelése

Előzetes teendők

Távolítsa el a számítógép burkolatát. Lásd: „A számítógép burkolatának eltávolítása” 18. oldal.

Eljárás

- 1 Állítsa a számítógépet függőleges helyzetbe.
- 2 Egyenként egymás után nyomja meg majd engedje el az elülső előlap füleit úgy, hogy a felső paneltől kifelé halad.
- 3 Fordítsa és húzza el az elülső előlapot a számítógép elejétől, hogy az elülső előlap kapcsait kiszabadítsa a felső panel nyílásaiból.



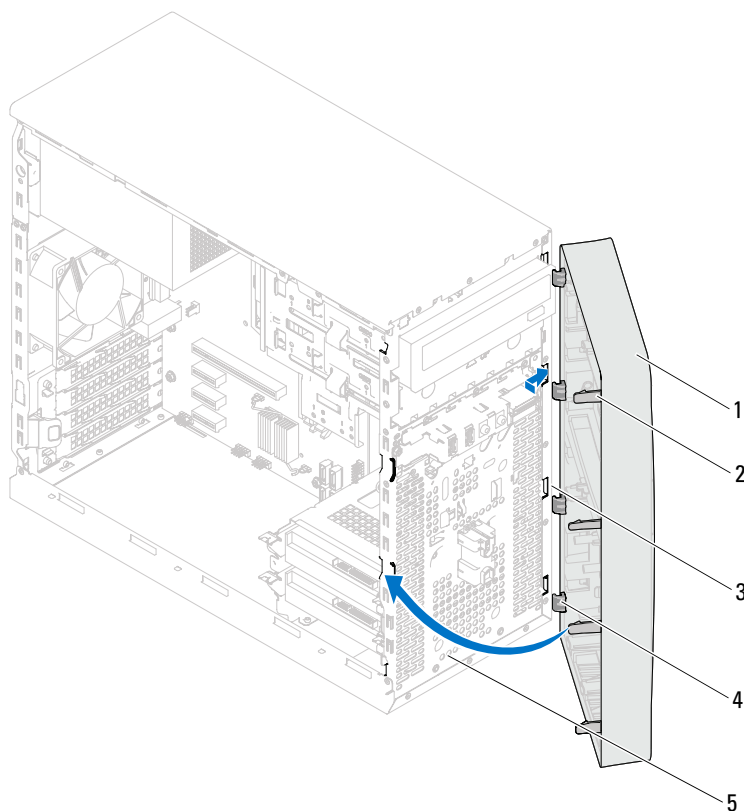
- | | |
|------------------------------|-----------------------------|
| 1 elülső előlap | 2 elülső panel nyílásai (4) |
| 3 elülső előlap fülei (4 db) | 4 elülső előlap kapcsai (4) |
| 5 előlap | |

- 4 Helyezze az előlapot biztonságos helyre.

Az előlap visszaszerelése

Eljárás

- 1 Az elülső előlap kapcsait illessze az elülső panel nyílásaiba.
- 2 Az elülső előlapot forgassa el a számítógép felé, amíg az elülső előlap fűlei a helyükre nem pattannak.




- | | | | |
|---|---------------------------|---|----------------------------|
| 1 | elülső előlap | 2 | elülső előlap fűlei (4 db) |
| 3 | elülső panel nyílásai (4) | 4 | elülső előlap kapcsai (4) |
| 5 | előlap | | |

Teendők utána

- 1** Helyezze vissza a számítógép fedelét. Lásd: „A számítógép fedelének visszaszerelése” 19. oldal.
- 2** Kövesse a következő fejezetben olvasható utasításokat: „A számítógép belsejében végzett munkát követően” 11. oldal.

Kártyarögzítő konzol

 **FIGYELEM!** A számítógép belsejében végzett munka előtt olvassa el a számítógép mellé kapott biztonsági tájékoztatót, és kövesse az itt található lépéseket: „Előkészületek” 9. oldal. További biztonsági útmutatásokat a [dell.com/regulatory_compliance](https://www.dell.com/regulatory_compliance) címen elérhető Megfelelőségi honlapon találhat.

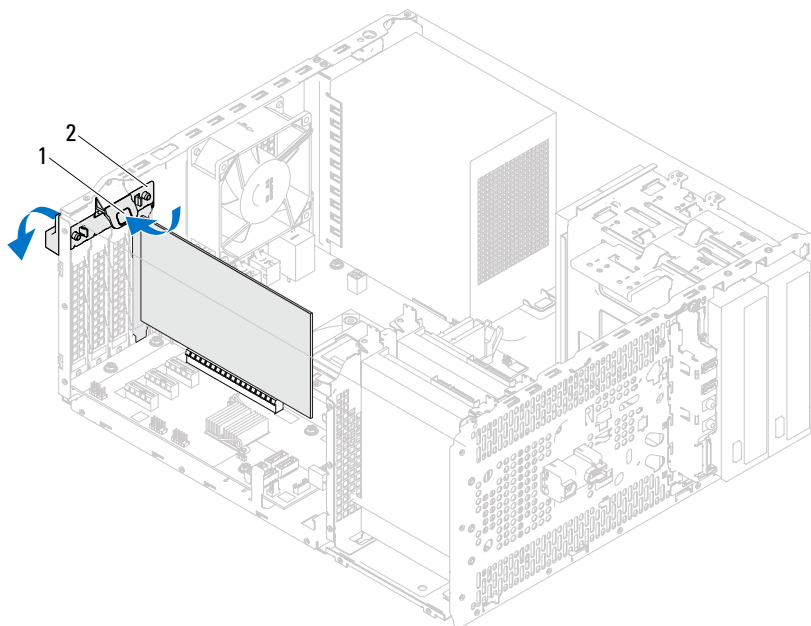
A kártyarögzítő konzol eltávolítása

Előzetes teendők

Távolítsa el a számítógép burkolatát. Lásd: „A számítógép burkolatának eltávolítása” 18. oldal.

Eljárás

A kártyarögzítő konzol a házból való kioldásához nyomja meg a kioldófület.



1 kioldófü

2 kártyarögzítő konzol

A kártyarögzítő konzol visszahelyezése


Eljárás

Forgassa el és nyomja a kártyarögzítő konzolt a számítógép felé, amíg helyére nem pattan.

Teendők utána

- 1** Helyezze vissza a számítógép fedelét. Lásd: „A számítógép burkolatának eltávolítása” 18. oldal.
- 2** Kövesse a következő fejezetben olvasható utasításokat: „A számítógép belsejében végzett munkát követően” 11. oldal.

PCI Express kártyák

 **FIGYELEM!** A számítógép belsejében végzett munka előtt olvassa el a számítógép mellé kapott biztonsági tájékoztatót, és kövesse az itt található lépéseket: „Előkészületek” 9. oldal. További biztonsági útmutatásokat a [dell.com/regulatory_compliance](https://www.dell.com/regulatory_compliance) címen elérhető Megfelelőségi honlapon találhat.

PCI Express kártyák eltávolítása

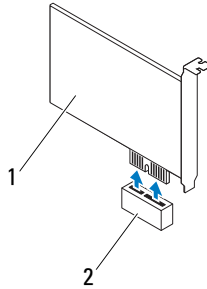
Előzetes teendők

- 1 Távolítsa el a számítógép burkolatát. Lásd: „A számítógép burkolatának eltávolítása” 18. oldal.
- 2 Távolítsa el a kártyarögzítő konzolt. Lásd: „A kártyarögzítő konzol eltávolítása” 29. oldal.

Eljárás

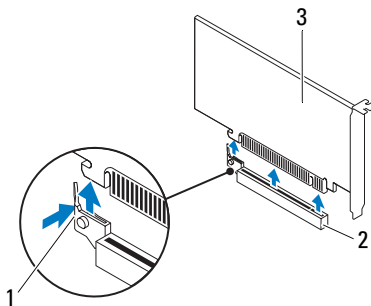
- 1 Ha szükséges, húzza ki a kártyához csatlakozó kábeleket.
- 2 Távolítsa el a PCI Express kártyát a kártyafoglatból:

PCI Express x1 kártyák esetében fogja meg a kártyát a felső sarkainál és húzza ki a csatlakozóból.




- 1 PCI Express x1 kártya 2 PCI Express x1 kártyafoglat

PCI Express x16 kártyák esetében nyomja be oldalt a rögzítőfület, fogja meg a kártyát a felső sarkainál, majd húzza ki a csatlakozóból.



- 1 rögzítőfül 2 PCI Express x16 kártyafoglat
3 PCI Express x16 kártya

- 3 Ha nem helyez be másik kártyát, helyezzen vakkártyát az üres bővítőhely nyílásába.

 **MEGJEGYZÉS:** A számítógép FCC-tanúsítványa csak akkor marad érvényben, ha az üres kártyafoglatba vakkártyát helyez. A vakkártya a portól és a szennyeződésektől is védi a számítógépet.

PCI Express kártyák visszahelyezése

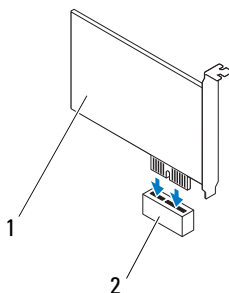
Eljárás

- 1 Készítse elő a kártyát a beszereléshez.

A kártyához mellékelt dokumentációban olvassa el a kártya konfigurálására, a belső csatlakozások létrehozására és az egyéb számítógépfüggő beállításokra vonatkozó fejezeteket.

- 2 A PCI Express kártya visszahelyezése:

PCI Express x1 kártya – Helyezze a PCI Express kártyát az alaplapon lévő foglatba, és határozottan nyomja meg lefelé. Győződjön meg arról, hogy a PCI Express kártya teljesen illeszkedik a foglatba.



- 1 PCI Express x1 kártya 2 PCI Express x1 kártyafoglat


A számítógép konfigurálása PCI Express kártya kivétele vagy telepítése után





MEGJEGYZÉS: A csatlakozók helyére vonatkozó információkért lásd a *Quick Start Guide (Gyors kezdési útmutató) dokumentumot*. Az illesztőprogramok és szoftver telepítéséhez lásd a kártyával szállított dokumentációt.

	Telepített	Eltávolított
Hangkártya	<ol style="list-style-type: none">1 Lépjen be a rendszerbeállításokba. Lásd: „Rendszerbeállító segédprogram” 89. oldal.2 Keresse meg az Onboard Audio Controller (Alaplap hangvezérlő) opciót és változtassa meg a beállítást Disabled (Letiltott) opcióra.3 Csatlakoztassa a külső hangeszközöket a hangkártya csatlakozóihoz.	<ol style="list-style-type: none">1 Lépjen be a rendszerbeállításokba. Lásd: „Rendszerbeállító segédprogram” 89. oldal.2 Keresse meg az Onboard Audio Controller (Alaplap hangvezérlő) opciót és változtassa meg a beállítást Enabled (Engedélyezett) opcióra.3 Csatlakoztassa a külső hangeszközöket a számítógép hátoldalán levő csatlakozókhoz.
Hálózati kártya	<ol style="list-style-type: none">1 Lépjen be a rendszerbeállításokba. Lásd: „Rendszerbeállító segédprogram” 89. oldal.2 Keresse meg az Onboard LAN controller (Alaplap hálózati vezérlő) opciót és változtassa meg a beállítást Disabled (Letiltott) opcióra.3 Csatlakoztassa a hálózati kábelt a hálózati kártya csatlakozójához.	<ol style="list-style-type: none">1 Lépjen be a rendszerbeállításokba. Lásd: „Rendszerbeállító segédprogram” 89. oldal.2 Keresse meg az Onboard LAN Controller (Alaplap hálózati vezérlő) opciót és változtassa meg a beállítást Enabled (Engedélyezett) opcióra.3 Csatlakoztassa a hálózati kábelt a beépített hálózati kártya csatlakozójához.

Mini-Card kártya

 **FIGYELEM!** A számítógép belsejében végzett munka előtt olvassa el a számítógép mellé kapott biztonsági tájékoztatót, és kövesse az itt található lépéseket: „Előkészületek” 9. oldal. További biztonsági útmutatásokat a dell.com/regulatory_compliance címen elérhető Megfelelőségi honlapon találhat.

 **VIGYÁZAT!** A számítógépből kivett Mini-Card kártyát antisztatikus csomagolásban tárolja. Lásd a számítógéphez kapott biztonsági utasítások "Az elektromos kisülés elleni védelem" című részét.

 **MEGJEGYZÉS:** A Dell nem vállal kompatibilitási garanciát, és nem biztosít támogatást a nem Dell gyártmányú Mini-Card kártyákhoz.

Amennyiben számítógépéhez vezeték nélküli Mini-Card kártyát is rendelt, az már be van szerelve.

A számítógép egy fél Mini-Card bővítőhelyet támogat a vezeték nélküli helyi hálózathoz (WLAN).

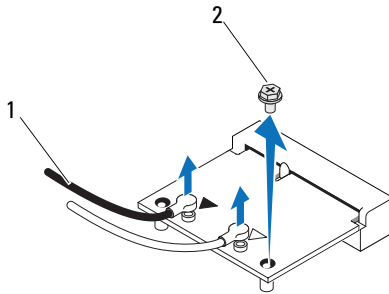
A Mini-Card kártya eltávolítása

Előzetes teendők

Távolítsa el a számítógép burkolatát. Lásd: „A számítógép burkolatának eltávolítása” 18. oldal.

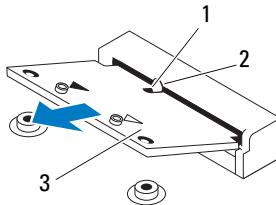
Eljárás

- 1 Válassza le az antennakábel(eke)t a Mini-Card kártyáról.
- 2 Távolítsa el a csavart, amely a Mini-Card kártyát az alaplaphoz rögzíti.



- 1 antennakábelek (2 db) 2 csavar

- 3 Emelje ki a Mini-Card kártyát az alaplapi csatlakozóból.



- 1 bemetszés 2 fül
3 Mini-Card kártya

A Mini-Card kártya cseréje

△ **VIGYÁZAT!** A csatlakozók úgy vannak kialakítva, hogy csak a helyes irányban lehet behelyezni őket. A túlzott erőlködés a csatlakozók sérülését okozhatja.

△ **VIGYÁZAT!** A Mini-Card kártya sérülésének elkerülése érdekében győződjön meg róla, hogy nincsenek kábelek a kártya alatt.





Eljárás

- 1 Igazítsa a Mini-Card kártyán található bemetszést az alaplapi csatlakozón látható fülhöz.
- 2 Helyezze be a Mini-Card kártyát 45 fokos szögben az alaplapi csatlakozóba.
- 3 Nyomja be lefelé a Mini-Card kártya másik végét az alaplapi nyílásba, és helyezze vissza a csavart, amely a Mini-Card kártyát az alaplaphoz rögzíti.
- 4 Csatlakoztassa a megfelelő antennakábeleket a telepítendő Mini-Card kártyához. A Mini-Card kártya címkéjén két háromszög látható (fekete és fehér):
 - A fekete kábelt csatlakoztassa a fekete háromszöggel megjelölt csatlakozóhoz.
 - A fehér kábelt csatlakoztassa a fehér háromszöggel megjelölt csatlakozóhoz.

Teendők utána

- 1 Helyezze vissza a számítógép fedelét. Lásd: „A számítógép fedelének visszaszerelése” 19. oldal.
- 2 Kövesse a következő fejezetben olvasható utasításokat: „A számítógép belsejében végzett munkát követően” 11. oldal.

Merevlemez-meghajtó(k)

-  **FIGYELEM!** A számítógép belsejében végzett munka előtt olvassa el a számítógép mellé kapott biztonsági tájékoztatót, és kövesse az itt található lépéseket: „Előkészületek” 9. oldal. További biztonsági útmutatásokat a dell.com/regulatory_compliance címen elérhető Megfelelőségi honlapon találhat.
-  **FIGYELEM!** Ha úgy távolítja el a merevlemez-meghajtót, hogy az még meleg, akkor *ne érintse meg* a merevlemez-meghajtó fémházát.
-  **VIGYÁZAT!** Az adatvesztés elkerülése érdekében ne távolítsa el a merevlemez-meghajtót, ha a számítógép bekapcsolt vagy alvó állapotban van.
-  **VIGYÁZAT!** A merevlemez-meghajtók rendkívül érzékenyek. Legyen óvatos a merevlemez-meghajtók kezelésekor.

A merevlemez-meghajtó(k) eltávolítása

Előzetes teendők

Távolítsa el a számítógép burkolatát. Lásd: „A számítógép burkolatának eltávolítása” 18. oldal.

Eljárás

- 1 Ha az elsődleges merevlemez-meghajtót távolítja el, csatlakoztassa le a táp- és adatkábeleket az elsődleges merevlemez-meghajtóról.
- 2 A másodlagos merevlemez-meghajtó eltávolításakor:
 - a Csatlakoztassa le a tápkábelt az elsődleges és a másodlagos merevlemez-meghajtóról.
 - b Csatlakoztassa le az adatkábelt a másodlagos merevlemez-meghajtóról.



MEGJEGYZÉS: Ha most nem helyez be másik merevlemezt, húzza ki az adatkábel másik végét az alaplapról, majd tegye félre. Az adatkábelt használhatja később merevlemez beszerelésére.

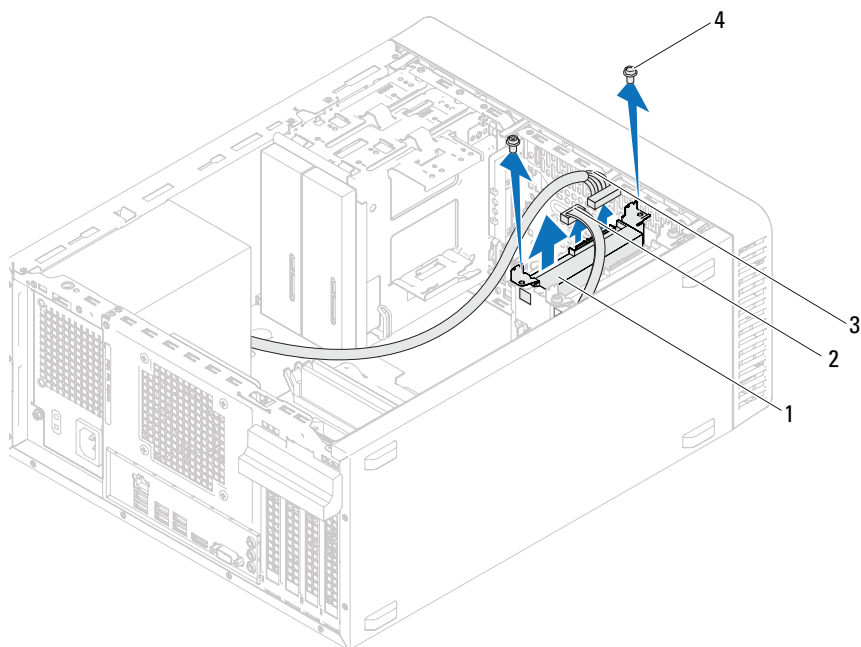
- 3 Távolítsa el a merevlemez-meghajtót a merevlemez-meghajtó beépítőhelyére rögzítő csavarokat.



VIGYÁZAT! Vigyázzon, hogy ne karcolja meg a merevlemez áramköri lapját eltávolítás vagy csere közben.

- 4 Emelje ki a merevlemez-meghajtó egységet a számítógépből.

Elsődleges merevlemez



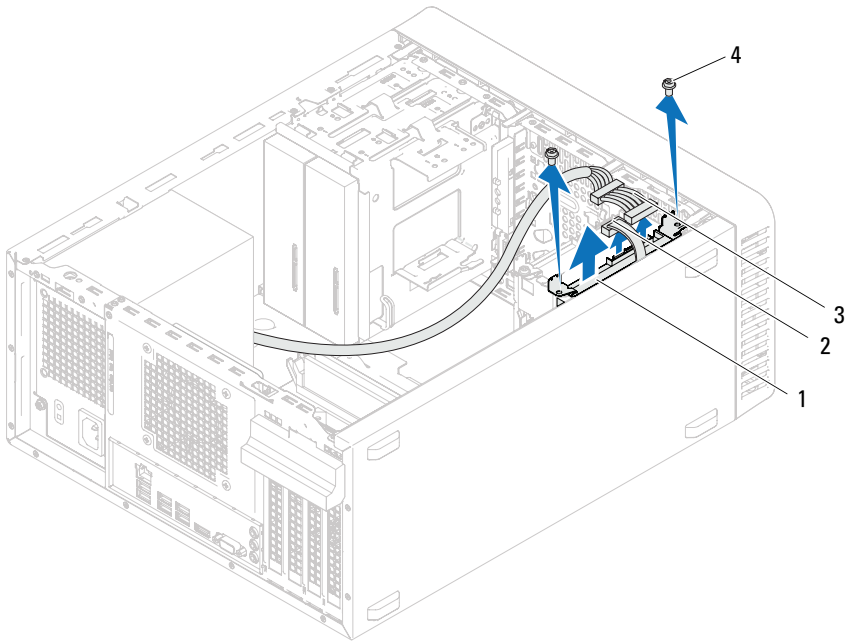
1 elsődleges merevlemez-
meghajtó egység

2 adatkábel

3 tápkábel

4 csavarok (2 db)

Másodlagos merevlemez



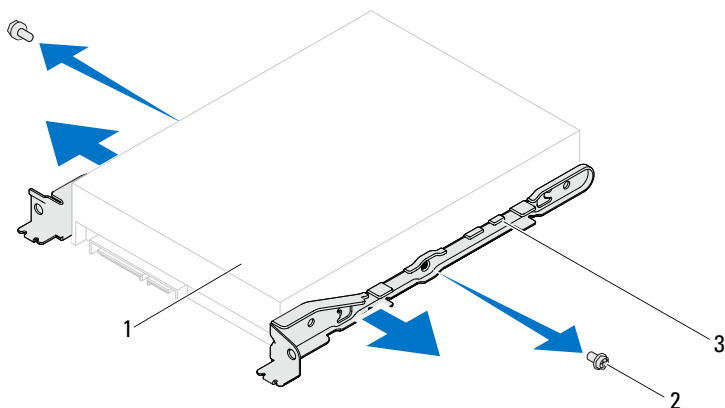
1 másodlagos merevlemez-
meghajtó egység

2 adatkábel

3 tápkábel

4 csavarok (2 db)

- 5 Távolítsa el a csavarokat (mindkét oldalon egyet), amelyek a merevlemez-meghajtó keretét a merevlemezhez rögzítik.
- 6 Távolítsa el a merevlemez-meghajtó keretét a merevlemez-meghajtóról.



- | | | | |
|---|----------------------------|---|-----------------|
| 1 | merevlemez | 2 | csavarok (2 db) |
| 3 | merevlemez-meghajtó kerete | | |

- 7 Ha a merevlemez eltávolításával megváltoztatja a meghajtó konfigurációt, biztosítsa, hogy a módosítások a rendszerbeállításokban is megjelenjenek. Lásd: „Rendszerbeállító segédprogram” 89. oldal.

A merevlemez-meghajtó(k) visszahelyezése


Eljárás

- 1 A meghajtóhoz kapott dokumentációban ellenőrizze, hogy a merevlemez-meghajtó konfigurálva van-e a számítógéphez.
- 2 Tegye a helyükre a merevlemez-meghajtó kereteit, és helyezze vissza a csavarokat (mindkét oldalon egyet), amelyek a merevlemez-meghajtó keretét a merevlemezhez rögzítik.
- 3 Csúsztassa be a merevlemez-meghajtó egységet a meghajtórekeszbe.
- 4 Helyezze vissza a merevlemez-meghajtót a merevlemez-meghajtó beépítőhelyére rögzítő csavarokat.
- 5 Az elsődleges merevlemez-meghajtó visszahelyezése esetén csatlakoztassa a táp- és adatkábeleket az elsődleges meghajtóhoz.
- 6 A másodlagos merevlemez-meghajtó visszahelyezésekor:
 - a Csatlakoztassa a tápkábelt az elsődleges és a másodlagos meghajtóhoz.
 - b Csatlakoztassa az adatkábelt a másodlagos meghajtóhoz.

Teendők utána

- 1 Helyezze vissza a számítógép fedelét. Lásd: „A számítógép fedelének visszaszerelése” 19. oldal.
- 2 Kövesse a következő fejezetben olvasható utasításokat: „A számítógép belsejében végzett munkát követően” 11. oldal.

Optikai meghajtó(k)

 **FIGYELEM!** A számítógép belsejében végzett munka előtt olvassa el a számítógép mellé kapott biztonsági tájékoztatót, és kövesse az itt található lépéseket: „Előkészületek” 9. oldal. További biztonsági útmutatásokat a dell.com/regulatory_compliance címen elérhető Megfelelőségi honlapon találhat.

Az optikai meghajtó(k) eltávolítása

Előzetes teendők

- 1 Távolítsa el a számítógép burkolatát. Lásd: „A számítógép burkolatának eltávolítása” 18. oldal.
- 2 Távolítsa el az előlapot. Lásd: „Az első előlap leszerelése” 25. oldal.

Eljárás

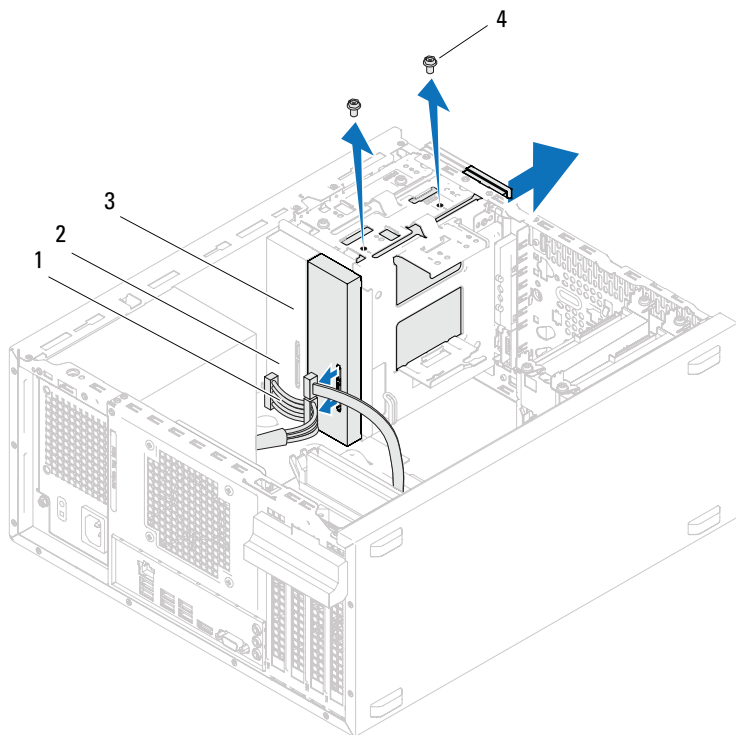
- 1 Ha eltávolítja az elsődleges optikai meghajtót, csatlakoztassa le a táp- és adatkábeleket az elsődleges optikai meghajtóról.
- 2 A másodlagos optikai meghajtó eltávolításakor:
 - a Csatlakoztassa le a tápkábelt az elsődleges és a másodlagos optikai meghajtóról.
 - b Csatlakoztassa le az adatkábelt a másodlagos optikai meghajtóról.



MEGJEGYZÉS: Ha most nem helyez be másik optikai meghajtót, húzza ki az adatkábel másik végét az alaplapról, és tegye félre. Az adatkábel később felhasználható egy optikai meghajtó telepítéséhez.

- 3 Távolítsa el a csavarokat, amelyek az optikai meghajtót a számítógépházhoz rögzítik.
- 4 Nyomja meg és csúsztassa ki az optikai meghajtót a számítógép elülső részén.

Elsődleges optikai meghajtó



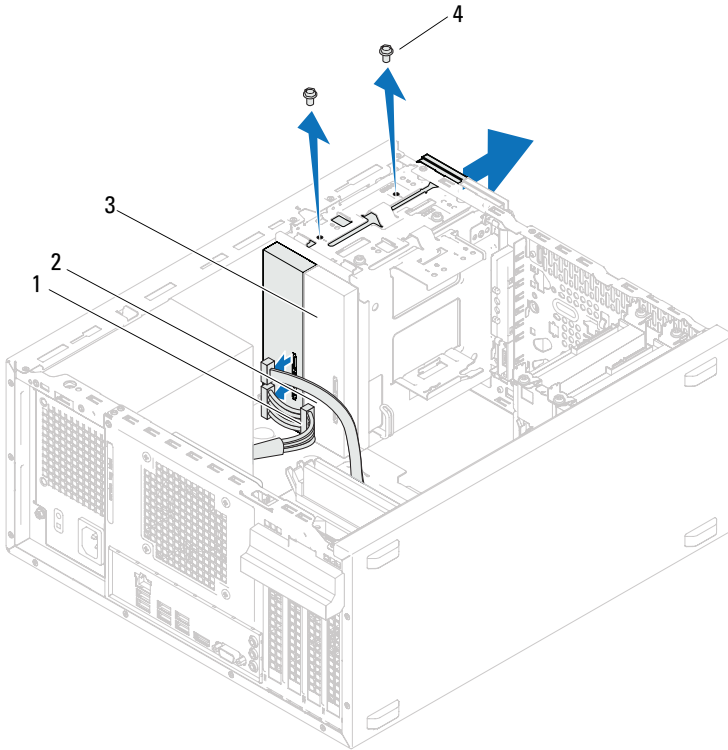
1 tápkábel

2 adatkábel

3 elsődleges optikai meghajtó

4 csavarok (2 db)

Másodlagos optikai meghajtó

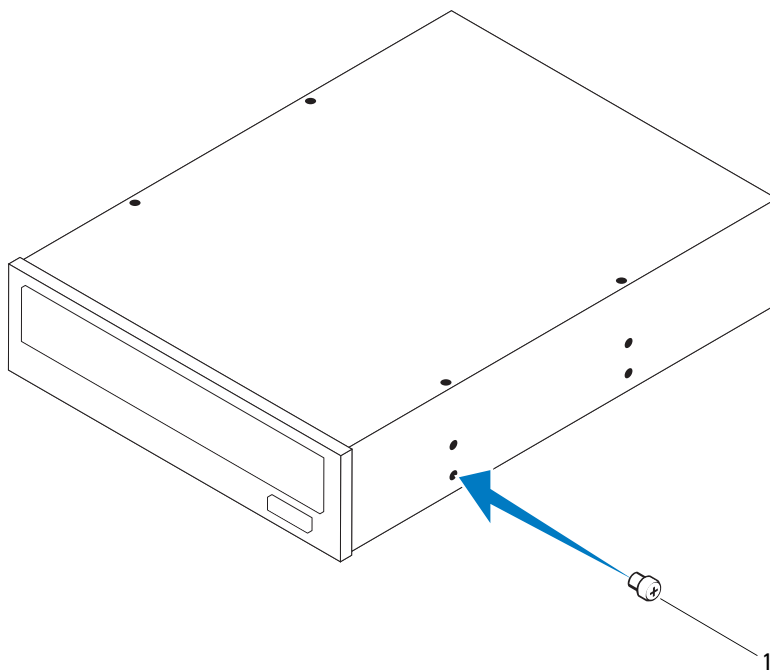


- | | | | |
|---|-----------------------------|---|-----------------|
| 1 | tápkábel | 2 | adatkábel |
| 3 | másodlagos optikai meghajtó | 4 | csavarok (2 db) |
- 5 Tegye az optikai meghajtót biztonságos helyre.

Az optikai meghajtó(k) cseréje

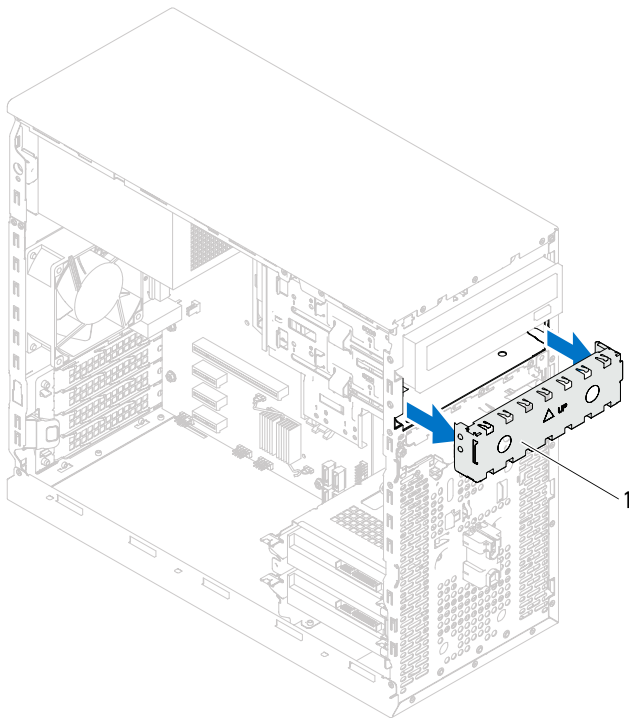
Eljárás

- 1 A csavarokat távolítsa el a kivett optikai meghajtóról, és helyezze az új optikai meghajtóra.



1 csavar

- 2 A másodlagos optikai meghajtó beszereléséhez húzza el a lepattanó fémlapot húzza le a házról.




- 1 lepattanó fémlap
- 3 A számítógép elejéről finoman csúsztassa be az optikai meghajtót a keretbe.
- 4 Illessze egymáshoz a másodlagos merevlemez-meghajtó csavarhelyeit és a merevlemez ketrecén lévő csavarhelyeket.
- 5 Helyezze vissza az optikai meghajtót a számítógépházhoz rögzítő csavarokat.

- 6** Ha az elsődleges optikai meghajtót helyezi vissza, csatlakoztassa a táp- és adatkábeleket az elsődleges optikai meghajtóhoz.
- 7** A másodlagos optikai meghajtó visszahelyezésekor:
 - a** Csatlakoztassa a tápkábelt az elsődleges és a másodlagos optikai meghajtóhoz.
 - b** Csatlakoztassa az adatkábelt a másodlagos optikai meghajtóhoz.

Teendők utána

- 1** Helyezze vissza a számítógép fedelét. Lásd: „A számítógép fedelének visszaszerelése” 19. oldal.
- 2** Helyezze vissza az előlapot. Lásd: „Az előlap visszaszerelése” 27. oldal.
- 3** Kövesse a következő fejezetben olvasható utasításokat: „A számítógép belsejében végzett munkát követően” 11. oldal.

Előlap I/O panel

 **FIGYELEM!** A számítógép belsejében végzett munka előtt olvassa el a számítógép mellé kapott biztonsági tájékoztatót, és kövesse az itt található lépéseket: „Előkészületek” 9. oldal. További biztonsági útmutatásokat a [dell.com/regulatory_compliance](https://www.dell.com/regulatory_compliance) címen elérhető Megfelelőségi honlapon találhat.

Az előlap I/O panel eltávolítása

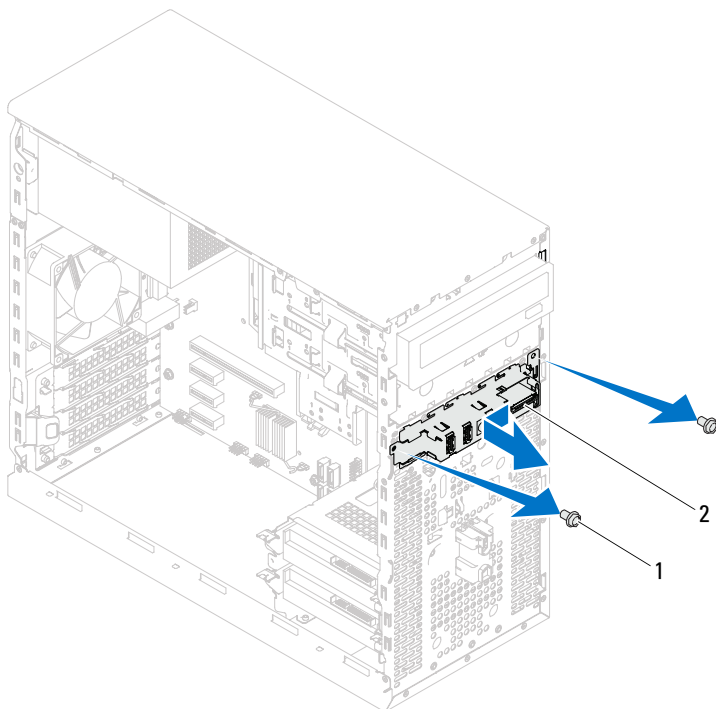
Előzetes teendők

- 1 Távolítsa el a számítógép burkolatát. Lásd: „A számítógép burkolatának eltávolítása” 18. oldal.
- 2 Távolítsa el az előlapot. Lásd: „Az első előlap leszerelése” 25. oldal.

Eljárás

MEGJEGYZÉS: Az eltávolítás során jegyezze meg a kábelek elvezetését, hogy az új elülső I/O panel behelyezését követően megfelelően tudja őket visszahelyezni.

- 1 Csatlakoztassa le az elülső I/O panel kábeleit az AUDIOF1, USBF1 és USBF2 alaplapi csatlakozókról. Lásd: „Alaplapi alkatrészek” 14. oldal.
- 2 Távolítsa el a csavarokat, amelyek az elülső I/O panelt rögzítik az elülső panelhez.
- 3 Csúsztassa az elülső I/O panelt oldalra az ábrán látható módon, hogy a kapcsok kiszabaduljanak az elülső panelből, majd húzza félre.




1 csavarok (2 db)

2 előlapi I/O panel

Az előlapi I/O panel cseréje

Eljárás


 **VIGYÁZAT! A kábelcsatlakozók és a kábelvezető csatok sérülésének elkerülése érdekében az elülső USB panelt óvatosan csúsztassa az elülső USB panel behelyezésére szolgáló nyílásba.**

- 1** Az elülső I/O panel kapcsait csúsztassa egyenesen az elülső panel nyílásaiba.
- 2** Helyezze vissza a csavarokat, amelyek az elülső I/O panelt rögzítik az elülső panelhez.
- 3** Csatlakoztassa az elülső I/O panel kábeleit az AUDIOF1, USBF1 és USBF2 alaplapi csatlakozókhoz. Lásd: „Alaplapi alkatrészek” 14. oldal.

Teendők utána

- 1** Helyezze vissza az előlapot (lásd: „Az előlap visszaszerelése” 27. oldal).
- 2** Helyezze vissza a számítógép fedelét. Lásd: „A számítógép fedelének visszaszerelése” 19. oldal.
- 3** Kövesse a következő fejezetben olvasható utasításokat: „A számítógép belsejében végzett munkát követően” 11. oldal.

Bekapcsológomb-modul

 **FIGYELEM!** A számítógép belsejében végzett munka előtt olvassa el a számítógép mellé kapott biztonsági tájékoztatót, és kövesse az itt található lépéseket: „Előkészületek” 9. oldal. További biztonsági útmutatásokat a [dell.com/regulatory_compliance](https://www.dell.com/regulatory_compliance) címen elérhető Megfelelőségi honlapon találhat.

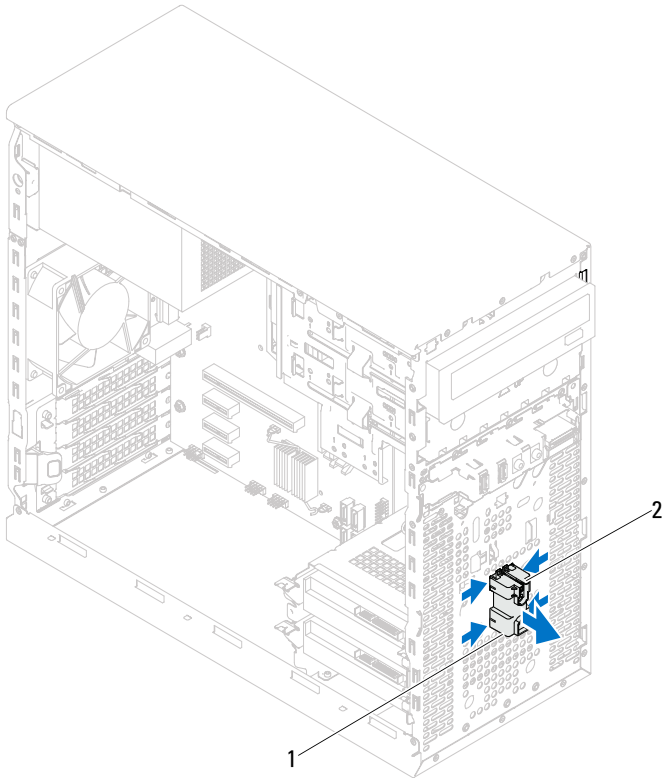
A bekapcsológomb-modul eltávolítása

Előzetes teendők

- 1 Távolítsa el a számítógép burkolatát. Lásd: „A számítógép burkolatának eltávolítása” 18. oldal.
- 2 Távolítsa el az előlapot. Lásd: „Az elülső előlap leszerelése” 25. oldal.

Eljárás

- 1 A bekapcsológomb-modul kábelét csatlakoztassa le a LEDH1 alaplapi csatlakozóról. Lásd: „Alaplapi alkatrészek” 14. oldal.
- 2 Nyomja le a bekapcsológomb-modul füleit, majd húzza ki a bekapcsológomb-modult az elülső panelből.



1 bekapcsológomb-modul 2 bekapcsológomb-modul fülei (4 db)

- 3 A bekapcsológomb-modult tegye félre biztonságos helyre.

A bekapcsológomb-modul visszahelyezése


Eljárás

- 1 A bekapcsológomb-modul fűleit óvatosan igazítsa be, majd csúsztassa az elülső panelen lévő nyílásokba.
- 2 A bekapcsológomb-modul kábelét csatlakoztassa a LEDH1 alaplapi csatlakozóhoz. Lásd: „Alaplapi alkatrészek” 14. oldal.

Teendők utána

- 1 Helyezze vissza az előlapot. Lásd: „Az előlap visszaszerelése” 27. oldal.
- 2 Helyezze vissza a számítógép fedelét. Lásd: „A számítógép fedelének visszaszerelése” 19. oldal.
- 3 Kövesse a következő fejezetben olvasható utasításokat: „A számítógép belsejében végzett munkát követően” 11. oldal.

Házventilátor

 **FIGYELEM!** A számítógép belsejében végzett munka előtt olvassa el a számítógép mellé kapott biztonsági tájékoztatót, és kövesse az itt található lépéseket: „Előkészületek” 9. oldal. További biztonsági útmutatásokat a [dell.com/regulatory_compliance](https://www.dell.com/regulatory_compliance) címen elérhető Megfelelőségi honlapon találhat.

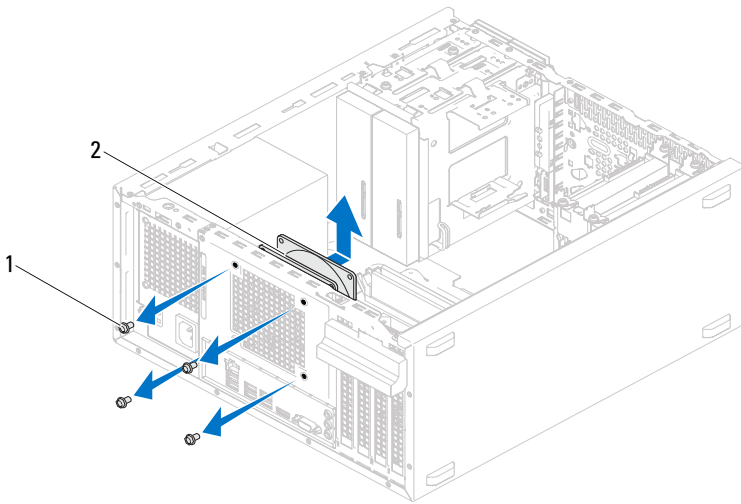
A házventilátor kiszzerelése

Előzetes teendők

Távolítsa el a számítógép burkolatát. Lásd: „A számítógép burkolatának eltávolítása” 18. oldal.

Eljárás

- 1 Csatolja le a házventilátor kábelét az alaplapi csatlakozóról (SYS_FAN1).
Lásd: „Alaplapi alkatrészek” 14. oldal.
- 2 Távolítsa el a csavarokat, amelyek a házventilátort a számítógépházhoz rögzítik.
- 3 A házventilátort az ábrán látható módon csúsztassa el és emelje le a számítógépházból.



1 csavarok (4 db)

2 házventilátor

A házventilátor visszahelyezése


Eljárás

- 1** Igazítsa a házventilátor csavarhelyeit a számítógépház csavarhelyeinek nyílásához.
- 2** Helyezze vissza a csavarokat, amelyek a házventilátort a számítógépházhoz rögzítik.
- 3** Csatlakoztassa házventilátor kábelét az alaplapi csatlakozóra (SYS_FAN1).
Lásd: „Alaplapi alkatrészec” 14. oldal.

Teendők utána

Helyezze vissza a számítógép fedelét. Lásd: „A számítógép fedelének visszaszerelése” 19. oldal.

Processzorventilátor és hűtőbordaegység

 **FIGYELEM!** A számítógép belsejében végzett munka előtt olvassa el a számítógép mellé kapott biztonsági tájékoztatót, és kövesse az itt található lépéseket: „Előkészületek” 9. oldal. További biztonsági útmutatásokat a [dell.com/regulatory_compliance](https://www.dell.com/regulatory_compliance) címen elérhető Megfelelőségi honlapon találhat.

A processzorventilátor és a hűtőborda eltávolítása

Előzetes teendők

Távolítsa el a számítógép burkolatát. Lásd: „A számítógép burkolatának eltávolítása” 18. oldal.

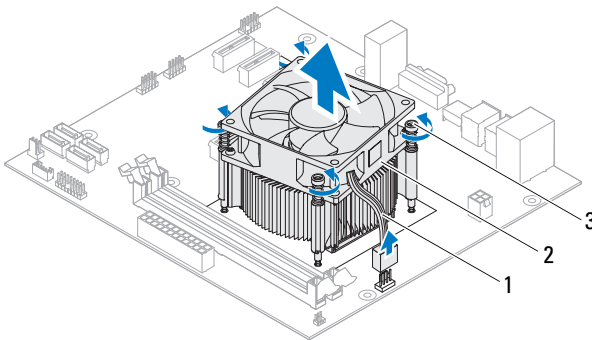
Eljárás

! **FIGYELEM!** Annak ellenére, hogy műanyag burkolattal van ellátva, a processzorventilátor és a hűtőborda nagyon forróvá válhat normál működés közben. Mielőtt megfogja, hagyja kellő ideig hűlni.

△ **VIGYÁZAT!** A processzorventilátor és a hűtőborda egy egységet képez. Ne próbálja a ventilátort külön eltávolítani.

△ **VIGYÁZAT!** A processzor legjobb hűtése érdekében ne érintse meg a processzorventilátor és a hűtőborda hőátadó területeit. Az emberi bőr által termelt zsírok csökkenthetik a hővezető paszta hőátadó képességét.




- 1 Húzza ki a processzor ventilátorának kábelét az alaplapi aljzattól (FAN_CPU). Lásd: „Alaplapi alkatrészek” 14. oldal.
- 2 Egy lapos fejjű csavarhúzóval lazítsa meg a beépített csavarokat, amelyek a processzorventilátort és a hűtőbordaegységet az alaplaphoz rögzítik.
- 3 A processzorventilátort és a hűtőbordaegységet emelje ki a számítógépből.



- 1 processzorventilátor kábele
- 2 processzorventilátor/hűtőbordaegység
- 3 beépített csavarok (4 db)

A processzorventilátor és a hűtőborda beszerelése


Eljárás

-  **VIGYÁZAT!** Kizárólag friss hővezető pasztát használjon. A friss hővezető paszta rendkívül fontos eleme a processzor optimális működését garantáló hőátadási folyamatnak.
-  **VIGYÁZAT!** A processzorventilátor és a hűtőborda nem megfelelő helyzetű rögzítése az alaplap és a processzor károsodásához vezethet.
-  **MEGJEGYZÉS:** Az eredeti hővezető paszta újrahasznosítható, ha az eredeti processzort és hűtőbordát szereli össze újra. Ha a processzort vagy a hűtőbordát kicseréli, használja a készletben levő hővezető pasztát a hővezetés biztosításához.
- 1 Vonja be a processzor tetejét új hővezető pasztával.
 - 2 Helyezze a processzorventilátort és a hűtőbordaegységet a processzorra.
 - 3 Állítsa egy vonalba a hűtőbordán található beépített csavarokat az alaplapon található lyukakkal.
 - 4 Szorítsa meg a processzorventilátort és hűtőbordaegységet az alaplaphoz rögzítő beépített csavarokat.
 - 5 Csatlakoztassa a processzorventilátor kábelét az alaplapi aljzathoz (FAN_CPU). Lásd: „Alaplapi alkatrészek” 14. oldal.

Teendők utána

- 1 Helyezze vissza a számítógép fedelét. Lásd: „A számítógép fedelének visszaszerelése” 19. oldal.
- 2 Kövesse a következő fejezetben olvasható utasításokat: „A számítógép belsejében végzett munkát követően” 11. oldal.


Processzor

 **FIGYELEM!** A számítógép belsejében végzett munka előtt olvassa el a számítógép mellé kapott biztonsági tájékoztatót, és kövesse az itt található lépéseket: „Előkészületek” 9. oldal. További biztonsági útmutatásokat a dell.com/regulatory_compliance címen elérhető Megfelelőségi honlapon találhat.

A processzor eltávolítása

Előzetes teendők

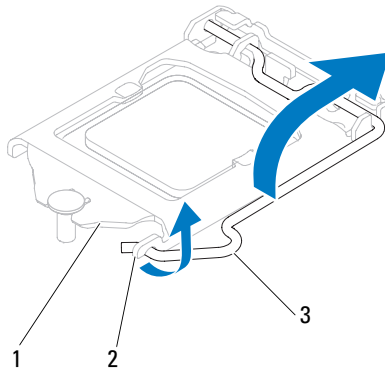
- 1 Távolítsa el a számítógép burkolatát. Lásd: „A számítógép burkolatának eltávolítása” 18. oldal.

 **FIGYELEM!** Annak ellenére, hogy műanyag burkolattal van ellátva, a processzorventilátor és a hűtőborda nagyon forróvá válhat normál működés közben. Mielőtt megfogja, hagyja kellő ideig hűlni.

- 2 Távolítsa el a processzorventilátort és hűtőbordaegységet a számítógépből. Lásd: „A processzorventilátor és a hűtőborda eltávolítása” 69. oldal.

Eljárás

- 1 A tartófültől való eloldás érdekében nyomja le és tolja elfelé a kioldókart a processzortól.
- 2 A processzor burkolatának kinyitásához teljes hosszában mozdítsa el a kioldókart.



1 a processzor fedele 2 fül 3 kioldókar



VIGYÁZAT! A processzor cseréje során ne érintse meg a foglalatban lévő tűket, és ne engedje hogy bármilyen tárgy ráessen a foglalat tűire.

- 3 Nyissa ki a processzor fedelét, és óvatosan emelje ki a processzort a processzorfoglalatból.

Hagyja a foglalat kioldókarját nyitott állapotban az új processzor behelyezéséhez.

A processzor visszahelyezése

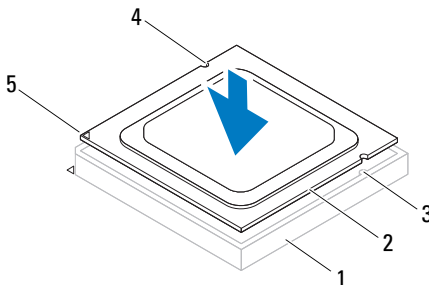
Eljárás

- 1 Csomagolja ki az új processzort, vigyázva, hogy ne érintse meg a processzor alját.

△ VIGYÁZAT! A processzor károsodásának elkerülése érdekében a processzort pontosan kell a foglalatba helyezni.

- 2 Ügyeljen arra, hogy a foglalat kioldókarja teljesen nyitott állapotban legyen.
- 3 Igazítsa a processzoron lévő állítóhornyokat a foglalatban lévő illesztőfülekhez.
- 4 A processzor azon sarkát, ahol az 1-es tű található, igazítsa a processzoraljzat 1-es tűs sarkához, majd helyezze a processzort a processzoraljzatba.

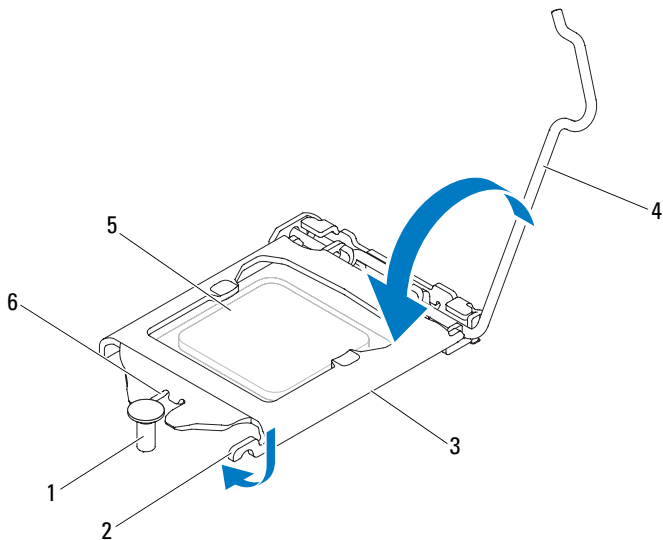
Óvatosan illessze a processzort a foglalatba, és győződjön meg arról, hogy a processzor helyesen van behelyezve.



- | | | |
|------------------------|-------------------------------|------------------------|
| 1 foglalat | 2 processzor | 3 illesztőfülek (2 db) |
| 4 állítóhornyok (2 db) | 5 1-es tű jele a processzoron | |

△ VIGYÁZAT! Ellenőrizze, hogy a processzor fedővájata az illesztés jel alá kerüljön.

- 5 Miután a processzor pontosan a helyére került, zárja le a processzor burkolatát.
- 6 Engedje le a feloldókart, és helyezze a processzor fedelének fülei alá.






- | | | |
|------------------|--------------|---------------------------|
| 1 illesztési jel | 2 fül | 3 a processzor fedele |
| 4 kioldókar | 5 processzor | 6 a processzor fedővájata |

Teendők utána

- 1 Helyezze vissza a processzorventilátort/hűtőbordaegységet. Lásd: „A processzorventilátor és a hűtőborda beszerelése” 71. oldal.
- 2 Helyezze vissza a számítógép fedelét. Lásd: „A számítógép fedelének visszaszerelése” 19. oldal.
- 3 Kövesse a következő fejezetben olvasható utasításokat: „A számítógép belsejében végzett munkát követően” 11. oldal.

Gombelem

-  **FIGYELEM!** A számítógép belsejében végzett munka előtt olvassa el a számítógép mellé kapott biztonsági tájékoztatót, és kövesse az itt található lépéseket: „Előkészületek” 9. oldal. További biztonsági útmutatásokat a dell.com/regulatory_compliance címen elérhető Megfelelőségi honlapon találhat.
-  **FIGYELEM!** Ha az elemet nem megfelelően helyezi be, felrobbanhat. Az elemet csak ugyanolyanra vagy azzal egyenértékű típusúra cserélje. A használt elemeket az elem gyártójának utasításai szerint helyezze hulladéklerakóba.
-  **VIGYÁZAT!** Ha a gombelemet eltávolítja, a BIOS beállításai visszaállnak alapértelmezésre. Ajánlott, hogy a gombelem eltávolítása előtt jegyezze fel a BIOS beállításait. A rendszerbeállító segédprogramba való belépéshez lásd: „Rendszerbeállító segédprogram” 89. oldal.

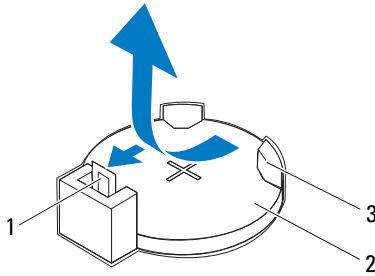
A gombelem eltávolítása

Előzetes teendők

Távolítsa el a számítógép burkolatát. Lásd: „A számítógép burkolatának eltávolítása” 18. oldal.

Eljárás

- 1 Keresse meg a gombelem aljzatát. Lásd: „Alaplapi alkatrészek” 14. oldal.
- 2 Nyomja meg az elemkioldó kart, amíg a gombelem ki nem ugrik a helyéről.



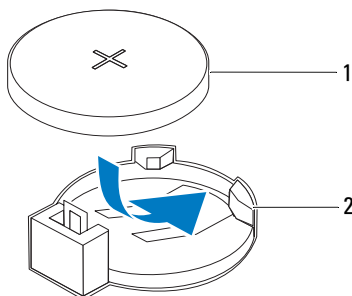
- | | | | |
|---|--------------------|---|----------|
| 1 | gombelemkioldó kar | 2 | gombelem |
| 3 | gombelemfoglalat | | |

- 3 Tegye a gombelemet biztonságos helyre.

A gombelem behelyezése

Eljárás

Illessze az új elemet (CR2032) a foglatba a „+” szimbólummal jelölt oldalával felfelé, majd nyomja a helyére.



1 gombelem

2 gombelemfoglat

Teendők utána

- 1 Helyezze vissza a számítógép fedelét. Lásd: „A számítógép fedelének visszaszerelése” 19. oldal.
- 2 Kövesse a következő fejezetben olvasható utasításokat: „A számítógép belsejében végzett munkát követően” 11. oldal.
- 3 Lépjen be a rendszerbeállító segédprogramba, és állítsa be a pontos időt és a dátumot. Lásd: „Belépés a rendszerbeállításokba” 89. oldal.
- 4 A BIOS beállításai között adja meg a gombelem eltávolítása előtt feljegyzett beállításokat. Lásd: „Belépés a rendszerbeállításokba” 89. oldal.

Tápegység



FIGYELEM! A számítógép belsejében végzett munka előtt olvassa el a számítógép mellé kapott biztonsági tájékoztatót, és kövesse az itt található lépéseket: „Előkészületek” 9. oldal. További biztonsági útmutatásokat a [dell.com/regulatory_compliance](https://www.dell.com/regulatory_compliance) címen elérhető Megfelelőségi honlapon találhat.

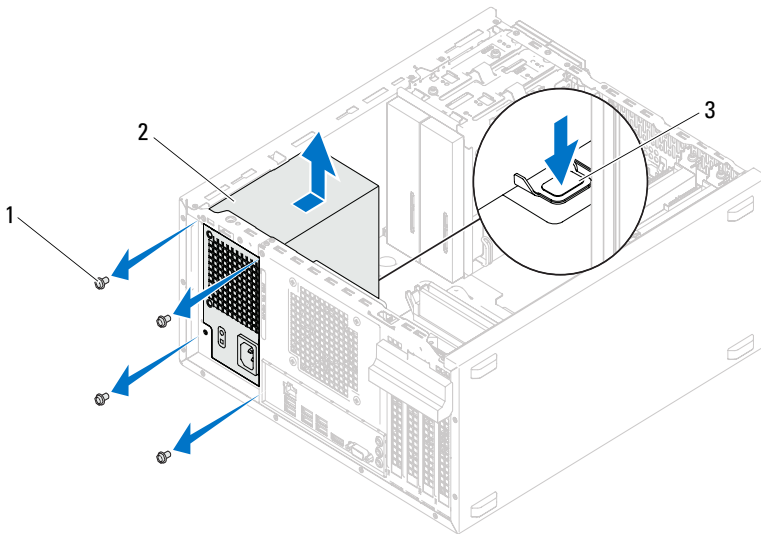
A tápegység eltávolítása

Előzetes teendők

Távolítsa el a számítógép burkolatát. Lásd: „A számítógép burkolatának eltávolítása” 18. oldal.

Eljárás

- 1 Csatlakoztassa le az alaplapról és a meghajtókról az egyenáramú kábeleket. Lásd: „Alaplapi alkatrészek” 14. oldal.
- 2 Hajtsa ki a csavarokat, amelyek a tápegységet a számítógépházhoz rögzítik.
- 3 A tápegység a háztól való eloldása érdekében nyomja meg a tápegység kapcsait.
- 4 Csúsztassa és emelje ki a tápegységet a számítógépházból.



- 1 csavarok (4 db)
- 3 tápegység kapcsa

2 tápegység

A tápegység beszerelése

Eljárás

- 1 Csúsztassa be a számítógép hátulja felé a tápegységet.
- 2 Illessze a tápegység csavarhelyeit a számítógépház csavarhelyeinek nyílásához.
- 3 Hajtsa be a csavarokat, amelyek a tápegységet a számítógépházhoz rögzítik.
- 4 Csatlakoztassa az egyenáramú kábeleket az alaplaphoz és a meghajtókhoz. Lásd: „Alaplapi alkatrészek” 14. oldal.

Teendők utána

- 1 Helyezze vissza a számítógép fedelét. Lásd: „A számítógép fedelének visszaszerelése” 19. oldal.
- 2 Kövesse a következő fejezetben olvasható utasításokat: „A számítógép belsejében végzett munkát követően” 11. oldal.

Alaplap



FIGYELEM! A számítógép belsejében végzett munka előtt olvassa el a számítógép mellé kapott biztonsági tájékoztatót, és kövesse az itt található lépéseket: „Előkészületek” 9. oldal. További biztonsági útmutatásokat a dell.com/regulatory_compliance címen elérhető Megfelelőségi honlapon találhat.

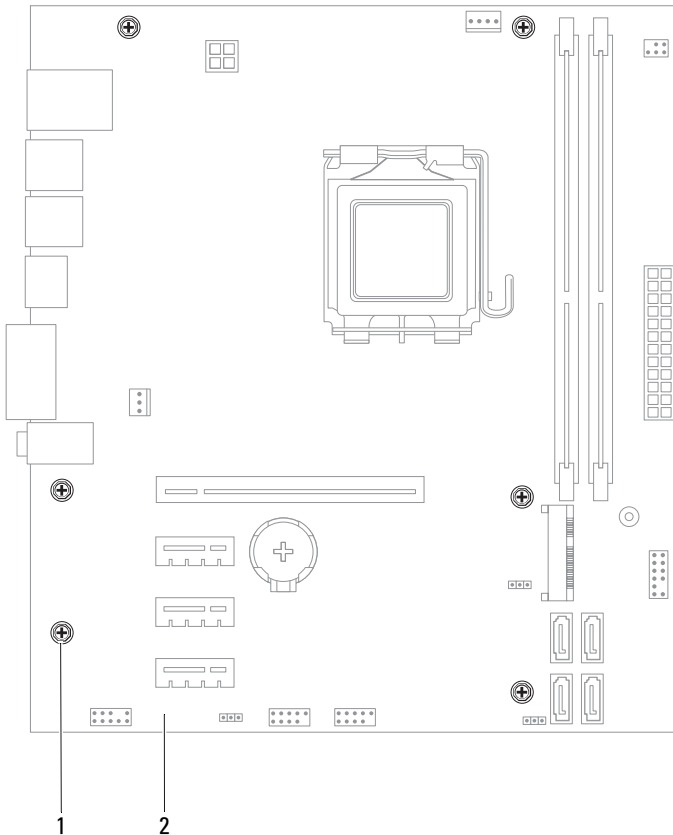
Az alaplap eltávolítása

Előzetes teendők

- 1 Távolítsa el a számítógép burkolatát. Lásd: „A számítógép burkolatának eltávolítása” 18. oldal.
- 2 Távolítsa el az esetleges Mini-Card kártyát. Lásd: „A Mini-Card kártya eltávolítása” 40. oldal.
- 3 Távolítsa el az esetleges PCI-Express kártyákat. Lásd: „PCI Express kártyák eltávolítása” 33. oldal.
- 4 Távolítsa el a processzorventilátort/hűtőbordaegységet.
Lásd: „A processzorventilátor és a hűtőborda eltávolítása” 69. oldal.
- 5 Távolítsa el a processzort. Lásd: „A processzor eltávolítása” 73. oldal.
- 6 Távolítsa el a memóriamodulokat. Lásd: „A memóriamodul(ok) eltávolítása” 21. oldal. Jegyezze fel, melyik memóriamodul melyik DIMM-foglalatban volt, így a memóriamodulokat az alaplap cseréje után ugyanazokba a foglalatokba helyezheti vissza, mint amelyekben voltak.

Eljárás

- 1 Húzza le az alaplapról a hozzá csatlakozó kábeleket. Lásd: „Alaplapi alkatrészek” 14. oldal. Az eltávolítás során jegyezze meg, merre mennek a kábelek, hogy az új alaplapp behelyezését követően megfelelően tudja őket visszahelyezni.
- 2 Távolítsa el a csavarokat, amelyek az alaplappot a számítógépházhoz rögzítik.



1 csavarok (6 db)

2 alaplapp

- 3 Emelje ki az alaplappot a számítógépházból.

- 4 A kivett alaplapt hasonlítsa össze a csereként használni kívánt alappal, és győződjön meg róla, hogy azonosak.



MEGJEGYZÉS: A csereként használt alaplapon található egyes elemek és csatlakozók helyzete eltérhet a jelenlegi alaplapon található csatlakozókétól.



MEGJEGYZÉS: A cserealaplap áthidalóit a gyártó már beállította.

Az alaplapp visszahelyezése

Eljárás

- 1 Finoman illessze be az alaplapt a számítógépházba, és csúsztassa a számítógép hátlapja felé.
- 2 Helyezze vissza csavarokat, amelyek az alaplapt a számítógépházhoz rögzítik.
- 3 Rendezze el és csatlakoztassa a kábeleket, amelyeket kihúzott az alaplapp csatlakozóiból.



MEGJEGYZÉS: Az alaplapp csatlakozóihoz lásd: „Alaplapi alkatrészek” 14. oldal.

Teendők utána

- 1 Helyezze vissza a processzort. Lásd: „A processzor visszahelyezése” 75. oldal.
- 2 Helyezze vissza a processzorventilátort/hűtőbordaegységet.
Lásd: „A processzorventilátor és a hűtőborda beszerelése” 71. oldal.
- 3 Helyezze vissza a memóriamodul(oka)t. Lásd: „A memóriamodul(ok) visszahelyezése” 22. oldal.
- 4 Helyezze vissza az esetleges PCI Express kártyákat. Lásd: „PCI Express kártyák visszahelyezése” 35. oldal.
- 5 Helyezze vissza az esetleges Mini-Card kártyát. Lásd: „A Mini-Card kártya cseréje” 41. oldal.
- 6 Helyezze vissza a számítógép fedelét. Lásd: „A számítógép fedelének visszaszerelése” 19. oldal.
- 7 Kövesse a következő fejezetben olvasható utasításokat: „A számítógép belsejében végzett munkát követően” 11. oldal.

A szervizcímke megadása a BIOS-ban

- 1 Kapcsolja be a számítógépet.
- 2 A rendszerbeállító segédprogramba lépéshez nyomja meg az <F2> billentyűt az indítási önteszt (POST) során.
- 3 Menjen a fő fülre, és adja meg a szervizcímket a **Service Tag Setting** (Szervizcímke beállítása) mezőben.



MEGJEGYZÉS: A Set Service Tag (Szervizcímke beállítása) mező csak akkor engedélyezi a manuális beírást, ha a szervizcímke hiányzik.

Rendszerbeállító segédprogram

Áttekintés

A rendszerbeállító segédprogramot a következőkre használja:

- Tájékozódhat a számítógépben található hardverről, például a RAM mennyiségéről, a merevlemez méretéről stb.
- Módosíthatja a rendszerkonfigurációs adatokat
- Beállíthatja vagy módosíthatja a felhasználó által választható lehetőségeket, például a felhasználói jelszót, a telepített merevlemez típusát, engedélyezheti és letilthatja az alapszolgáltatásokat stb.



VIGYÁZAT! Ha nem szakértő felhasználó, ne módosítsa az itt található beállításokat. Bizonyos módosítások a számítógép hibás működését idézhetik elő.



MEGJEGYZÉS: A rendszerbeállítás módosítása előtt lehetőleg írja le a rendszerbeállító képernyőn látható információkat későbbi felhasználás céljából.

Belépés a rendszerbeállításokba

- 1 Kapcsolja be (vagy indítsa újra) a számítógépet.
- 2 A DELL embléma megjelenése után várja meg az F2 jelzés megjelenését, majd nyomja meg azonnal az <F2> billentyűt.



MEGJEGYZÉS: Az F2 jelzés azt jelzi, hogy a billentyűzet inicializálva van. A jelzés nagyon gyorsan megjelenhet, figyeljen, hogy időben megnyomhassa az <F2> billentyűt. Ha az <F2> billentyűt az F2 jelzés megjelenése előtt nyomja le, a billentyűleütés hatástalan lesz. Ha túl sokáig vár, és megjelenik az operációs rendszer logója, várjon tovább, amíg meg nem jelenik a Microsoft Windows asztal. Ekkor kapcsolja ki a számítógépet, és próbálja újra. Lásd: „Kapcsolja ki a számítógépet és a csatlakozó eszközöket” 9. oldal.

A rendszerbeállító segédprogram képernyői

A rendszerbeállító segédprogram képernyői a számítógép aktuális, illetve módosítható konfigurációs adatait jelenítik meg. A képernyőn megjelenő információk három részre vannak osztva: **beállítási elem**, az aktív **súgóképernyő** és a **billentyűfunkciók**.

<p>Beállítási elem – Ez a mező a rendszerbeállítások ablakának bal oldalán jelenik meg. Ebben a görgethető listában láthatók a számítógép konfigurációjával, többek között a telepített hardverekkel, az energiagazdálkodással és a biztonsággal kapcsolatos jellemzők.</p> <p>A lista a felfelé, illetve a lefelé mutató nyíllal görgethető. Egy-egy opció kijelölésekor a Súgóképernyő további információt jelenít meg az opcióról és lehetséges beállításokról.</p>	<p>Súgóképernyő – Ez a mező a rendszerbeállítások ablakának jobb oldalán található, és a Beállítási elem opcióival kapcsolatos információkat tartalmaz. Itt láthatók és módosíthatók a számítógép aktuális beállításai.</p> <p>A kívánt opció kijelöléséhez nyomja meg a felfelé vagy a lefelé mutató nyíl gombot. A kiválasztott elem aktiválásához és a Beállítási elem részbe való visszatéréshez nyomja meg az <Enter> billentyűt.</p> <p>MEGJEGYZÉS: A Beállítási elem mezőjében felsorolt beállítások nem mind módosíthatók.</p>
<p>Billentyűfunkciók – Ez a mező a Súgóképernyő mező alatt jelenik meg. Az aktív rendszer-beállítási mezőhöz tartozó billentyűket és azok funkcióit tartalmazza.</p>	

Rendszer-beállítási opciók



MEGJEGYZÉS: A számítógéptől és a telepített eszközöktől függően előfordulhat, hogy az alábbiakban felsorolt opciók eltérő módon jelennek meg.

Main (Fő) – System Information (Rendszerinformációk)

Bios Revision	A BIOS verziószámának megjelenítése
BIOS Build Date	Megjeleníti a készítés dátumát hh/nn/éééé formátumban
System Name	A rendszer nevét mutatja
System Time	Megjeleníti a pontos időt óó:pp:mm formátumban
System Date	Megjeleníti az aktuális dátumot hh/nn/éééé formátumban
Service Tag	Megjeleníti a számítógép szervizcímkejét, ha az elérhető Ha a szervizcímke nem érhető el, megjeleníti a szervizcímke kézi megadására szolgáló mezőt
Asset Tag	Megjeleníti a számítógép termékcímkejét, ha az elérhető.

Main (Fő) – Processor Information (Processzoradatok)

Processor Type	Megjeleníti a processzor típusát.
Processor ID	A processzorazonosítót jeleníti meg.
Processor Core Count	A processzor magjainak névleges számát mutatja
Processor L1 Cache	Megjeleníti a CPU L1-gyorsítótárának méretét.
Processor L2 Cache	Megjeleníti a CPU L2-gyorsítótárának méretét.
Processor L3 Cache	Megjeleníti a CPU L3-gyorsítótárának méretét.

Main (Fő) – Memory Information (Memóriaadatok)

Memory Installed	A rendelkezésre álló memória méretének megjelenítése MB-ban
Memory Running Speed	Megjeleníti a memória sebességét MHz-ben
Memory Technology	Megjeleníti a telepített memória típusát

Main (Fő) – SATA Information (SATA-adatok)

SATA 1

Device Type	A SATA1 aljzathoz csatlakoztatott eszköz típusát mutatja
Device ID	A telepített eszköz sorozatszámát mutatja
Device Size	A telepített eszköz méretét mutatja, ha az eszköz merevlemez

SATA 2

Device Type	A SATA2 aljzathoz csatlakoztatott eszköz típusát mutatja
Device ID	A telepített eszköz sorozatszámát mutatja
Device Size	A telepített eszköz méretét mutatja, ha az eszköz merevlemez

SATA 3

Device Type	A SATA3 aljzathoz csatlakoztatott eszköz típusát mutatja
Device ID	A telepített eszköz sorozatszámát mutatja
Device Size	A telepített eszköz méretét mutatja, ha az eszköz merevlemez

SATA 4

Device Type	A SATA4 aljzathoz csatlakoztatott eszköz típusát mutatja
Device ID	A telepített eszköz sorozatszámát mutatja
Device Size	A telepített eszköz méretét mutatja, ha az eszköz merevlemez

Advanced (Speciális) – CPU Feature (CPU-funkciók)

Intel Hyper-Threading Technology	A processzor Intel Hyper-Threading funkciójának engedélyezésére, illetve letiltására szolgál Enabled (Engedélyezve) vagy Disabled (Letiltva). Alapértelmezés szerint engedélyezve
Intel(R) SpeedStep Technology	A processzor Intel(R) SpeedStep funkciójának engedélyezésére, illetve letiltására szolgál Enabled (Engedélyezve) vagy Disabled (Letiltva). Alapértelmezés szerint engedélyezve
Intel(R) Virtualization Technology	Az processzor Intel virtualizációs funkciójának engedélyezésére, illetve letiltására szolgál Enabled (Engedélyezve) vagy Disabled (Letiltva). Alapértelmezés szerint engedélyezve
CPU XD Support	A processzor e módjának engedélyezésére, illetve letiltására szolgál Enabled (Engedélyezve) vagy Disabled (Letiltva). Alapértelmezés szerint engedélyezve
Limit CPUID Value	Segítségével beállítható az a maximális érték, amelyet a processzor normál CPUID funkciója még támogatni fog Enabled (Engedélyezve) vagy Disabled (Letiltva). Alapértelmezés szerint letiltva
Multi Core Support	Segítségével megadható, egy vagy több magja legyen-e engedélyezve a processzornak Enabled (Engedélyezve) vagy Disabled (Letiltva). Alapértelmezés szerint engedélyezve Enabled: összes mag; Disabled: csak egy mag
Intel(R) Turbo Boost Technology	Segítségével engedélyezhető, illetve letiltható a processzor Intel turbo boost technológia módja Enabled (Engedélyezve) vagy Disabled (Letiltva). Alapértelmezés szerint engedélyezve

Advanced (Speciális) – USB Configuration (USB-konfiguráció)

Front USB Ports	A számítógép előlapi USB-portjait engedélyezi, illetve tiltja le Enabled (Engedélyezve) vagy Disabled (Letiltva). Alapértelmezés szerint engedélyezve
Rear USB Ports	A számítógép hátsó USB-portjait engedélyezi, illetve tiltja le Enabled (Engedélyezve) vagy Disabled (Letiltva). Alapértelmezés szerint engedélyezve

Advanced (Speciális) – Onboard Device Configuration (Alaplapi eszközök konfigurációja)

Onboard Audio Controller	Az audiovezérlő engedélyezésére, illetve letiltására szolgál Enabled (Engedélyezve) vagy Disabled (Letiltva). Alapértelmezés szerint engedélyezve
SATA Mode	Az integrált merevlemez meghajtó-vezérlő működési módjának beállítására szolgál ATA Mode (ATA mód); AHCI Mode (AHCI mód). Alapértelmezés szerint AHCI mód VIGYÁZAT! A SATA-mód módosítása esetén elképzelhető, hogy az operációs rendszer nem fog tudni elindulni.
Onboard LAN Controller	Az alaplapi hálózati vezérlő engedélyezésére, illetve letiltására szolgál Enabled (Engedélyezve) vagy Disabled (Letiltva). Alapértelmezés szerint engedélyezve
Onboard LAN Boot ROM	Segítségével a számítógép hálózatról indítható Enabled (Engedélyezve) vagy Disabled (Letiltva). Alapértelmezés szerint letiltva

Boot (Rendszerindítás)

Numlock Key	A Num Lock gomb indításkori állapotának beállítására szolgál On (Be) vagy Off (Ki). Alapértelmezés szerint: be
Keyboard Errors	A billentyűzettel kapcsolatos hibák indítás közben kijelzésének engedélyezésére, illetve letiltására szolgál Report (Jelenti) vagy Do Not Report (Nem jelenti). Alapértelmezés szerint Jelenti
USB Boot Support	Segítségével ellenőrizhető, illetve letiltható az USB-tárolókról (merevlemezekről, optikai meghajtókról, PEN drive-ról stb.) történő rendszerindítás. Enabled (Engedélyezve) vagy Disabled (Letiltva). Alapértelmezés szerint letiltva
Boot Mode	Az indítási sorrendet szabja meg a rendelkezésre álló eszközök alapján
1st Boot	Az első indítóeszközt mutatja
2nd Boot	A második indítóeszközt mutatja
3rd Boot	A harmadik indítóeszközt mutatja
4th Boot	A negyedik indítóeszközt mutatja
5th Boot	Az ötödik indítóeszközt mutatja

Power (Áramellátás)

Wake Up by Integrated LAN/WLAN	Segítségével a számítógép speciális LAN vagy vezeték nélküli LAN jelekkel kapcsolható be Enabled (Engedélyezve) vagy Disabled (Letiltva). Alapértelmezés szerint letiltva
AC Recovery	Segítségével beállítható, hogy viselkedjen a számítógép áramszünet utáni helyreállítás során Power Off (Kikapcsolás), Power On (Bekapcsolás) vagy Last Power State (Utolsó bekapcsoltsági állapot) (Alapértelmezés szerint Kikapcsolás)

Power (Áramellátás) (folytatás)

Auto Power On	Segítségével engedélyezhető vagy tiltható a számítógép automatikus indulása Enabled (Engedélyezve) vagy Disabled (Letiltva). Alapértelmezés szerint letiltva
Auto Power On Mode	Segítségével beállíthatja, hogy a számítógép mindennap vagy előre meghatározott napon automatikusan induljon el. Az opció csak akkor állítható be, ha az Auto Power On (Automatikus bekapcsolás) mód Enabled (Engedélyezve) értékre van állítva Everyday (Mindennap) vagy Selected Day (Adott napon). Alapértelmezés szerint Adott napon
Auto Power On Date	Segítségével beállítható a dátum, amelyen a számítógép automatikusan bekapcsol. Az opció csak akkor állítható be, ha az Auto Power On (Automatikus bekapcsolás) mód Enabled (Engedélyezve) értékre van állítva 1–31 (Alapértelmezés szerint 15)
Auto Power On Time	Segítségével beállítható az időpont, amikor a számítógép automatikusan bekapcsol. Az opció csak akkor állítható be, ha az Auto Power On (Automatikus bekapcsolás) mód Enabled (Engedélyezve) értékre van állítva óó:pp:ss (Alapértelmezés szerint 12:30:30)

Security (Biztonság)

Supervisor Password	A felügyelői jelszó állapotát jeleníti meg
User Password	A felhasználói jelszó állapotát jeleníti meg
Set Supervisor Password	A Felügyeleti jelszó beállítására, módosítására, illetve törlésére szolgál

Security (Biztonság) (folytatás)

User Access Level	<p>A felhasználók hozzáférési szintjének beállítására szolgál</p> <p>No Access (Nincs hozzáférés), View Only (Csak megtekintés), Limited (Korlátozott) vagy Full Access (Teljes hozzáférés) (Alapértelmezés szerint teljes hozzáférés)</p> <ul style="list-style-type: none">• No Access: nem engedélyezi a rendszerbeállítások módosítását a felhasználók számára• View Only: a felhasználók csak megtekinthetik a rendszerbeállításokat• Limited: bizonyos rendszerbeállításokat módosíthatnak a felhasználók• Full Access: a felhasználók az összes rendszerbeállítást módosíthatják, a Supervisor Password (Felügyeleti jelszó) kivételével
Set User Password	A Felhasználó jelszavának beállítására, módosítására, illetve törlésére szolgál
Password Check	<p>Segítségével beállítható a rendszerbeállítások közé való belépéskor vagy a számítógép indításakor végzett jelszavas hitelesítés</p> <p>Setup (Rendszerbeállításoknál) vagy Always (Mindig). Alapértelmezésben Rendszerbeállításoknál</p>

Exit (Kilépés)

Save Changes and Reset	Menti a módosításokat, és újraindítja a rendszert
Discard Changes and Reset	Elveti a módosításokat, és újraindítja a rendszert
Load Default	Helyreállítja az alapértelmezett beállításokat

Boot Sequence

Ez a funkció lehetővé teszi az rendszerindítási sorrend megváltoztatását.

Boot Options

- **USB floppy** – A számítógép az USB hajlékonylemezes meghajtóról próbálja indítani a rendszert. Ha a hajlékonylemezen nincs operációs rendszer, a számítógép hibaüzenetet jelenít meg.
- **Hard Drive** – A számítógép az elsődleges merevlemezről próbálja indítani a rendszert. Ha a meghajtón nincs operációs rendszer, a számítógép hibaüzenetet jelenít meg.
- **CD/DVD/CD-RW Drive** – A számítógép a CD/DVD/CD-RW-meghajtóról próbálja indítani a rendszert. Ha nincs CD/DVD/CD-RW a meghajtóban, vagy a CD/DVD/CD-RW nem tartalmaz operációs rendszert, a számítógép hibaüzenetet jelenít meg.
- **USB Storage Device** (USB-tárolóeszköz) – Csatlakoztassa a memóriaeszközt az USB-csatlakozóhoz, és indítsa újra a számítógépet. Amikor az F12 Boot Options (F12 Rendszerindítási lehetőségek) felirat megjelenik a képernyő jobb alsó sarkában, nyomja meg az <F12>-t. A BIOS észleli az eszközt, és felveszi az USB-háttértárat a rendszerindító menü opciói közé.



MEGJEGYZÉS: USB-eszközről való rendszerindításhoz az eszköznek rendszerindításra alkalmasnak kell lennie. Ezt az eszköz dokumentációjában ellenőrizheti.

- **Network** – A számítógép a hálózatról próbálja indítani a rendszert. Ha a hálózaton nincs operációs rendszer, a számítógép hibaüzenetet jelenít meg.



MEGJEGYZÉS: Ha hálózatról szeretne indítani, a rendszerbeállítások között engedélyezze az Onboard LAN Boot ROM (Rendszerindítás LAN-ról) opciót. Lásd: „Rendszerbeállító segédprogram” 89. oldal.

Changing Boot Sequence for the Current Boot

Itt módosíthatja a jelenlegi indítási sorrendet például annak érdekében, hogy a számítógép a CD/DVD/CD-RW meghajtóról induljon, és így le tudja futtatni a Dell Diagnostics programot a *Drivers and Utilities* (Illesztőprogramok és segédprogramok) lemezzről. A diagnosztikai tesztek befejeztével visszaáll az előző rendszerindítási sorrend.

- 1 Ha USB-eszközt szeretné indítani a rendszert, csatlakoztassa az eszközt az USB-porthoz.
- 2 Kapcsolja be (vagy indítsa újra) a számítógépet.
- 3 Amikor a képernyő jobb alsó sarkában megjelenik az *F2 Setup, F12 Boot Options* (F2 Beállítás, F12 Rendszerindítási lehetőségek) felirat, nyomja meg az <F12> billentyűt.



MEGJEGYZÉS: Ha túl sokáig vár, és megjelenik az operációs rendszer logója, várjon tovább, amíg meg nem jelenik a Microsoft Windows asztal. Ekkor kapcsolja ki a számítógépet, és próbálja meg újból végrehajtani a műveletet.

Megjelenik a **Boot Device Menu** (Indítóeszközök menüje), amelyben a rendelkezésre álló indítóeszközök láthatók.


- 4 A **Boot Device Menu** (Indítóeszközök menüje) felületen válassza ki azt az eszközt, amelyről indítani szeretné a rendszert.

Ha például USB-memóriáról indítaná a számítógépet, válassza ki a **USB Storage Device** (USB-tárolóeszköz) lehetőséget, és nyomja meg az <Enter>-t.







MEGJEGYZÉS: USB-eszköztől való rendszerindításhoz az eszköznek rendszerindításra alkalmasnak kell lennie. Ezt az eszköz dokumentációjában ellenőrizheti.

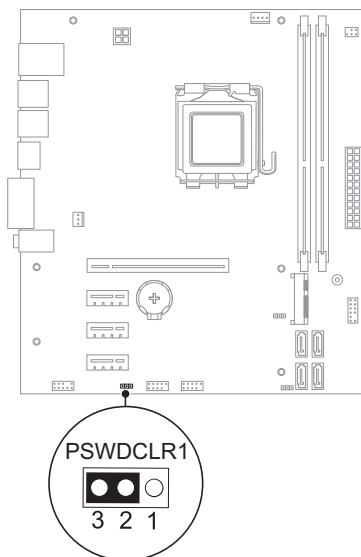
A jövőbeli rendszerindítási sorrend módosítása

- 1 Lépjen be a rendszerbeállításokba. Lásd: „Belépés a rendszerbeállításokba” 89. oldal.
- 2 A nyílbillentyűkkel jelölje ki a **Boot** (Rendszerindítás) menüpontot, majd nyomja meg az <Enter> billentyűt a menü eléréséhez.
 **MEGJEGYZÉS:** Jegyezze fel az aktuális rendszerindítási sorrendet arra az esetre, ha a későbbiekben vissza szeretné azt állítani.
- 3 Az eszközök listájának elemei között a felfelé és a lefelé mutató nyílbillentyűvel válthat.
- 4 A plusz (+) vagy a mínusz (-) billentyűvel módosítsa az eszközök indítási prioritását.

Elfelejtett jelszó törlése





-  **FIGYELEM!** Az ebben a részben ismertetett műveletek elvégzése előtt olvassa el a számítógéphez kapott biztonsági utasításokat.
 -  **FIGYELEM!** A számítógépet a beállított jelszó törléséhez ki kell húzni az elektromos dugaszolóaljzathoz.
 -  **VIGYÁZAT!** A számítógépen csak hivatalos szakember végezhet javításokat. A Dell által nem jóváhagyott szerviztevékenységre a garanciavállalás nem vonatkozik.
 -  **VIGYÁZAT!** Az elektrosztatikus kisülés elkerülése érdekében földelje magát csuklóra erősíthető földelőkábelrel, vagy úgy, hogy rendszeresen festetlen fémfelülethez ér (például a számítógép csatlakozóihoz).
- 1 Kövesse a következő fejezetben olvasható utasításokat: „Előkészületek” 9. oldal.
 - 2 Távolítsa el a számítógép burkolatát. Lásd: „A számítógép burkolatának eltávolítása” 18. oldal.
 - 3 Keresse meg a 3 tús jelszó-visszaállító áthidalót (PSWDCLR1) az alaplapon. Lásd: „Alaplapi alkatrészek” 14. oldal.

- 4** Vegye le a 2 tús áthidalót a 2. és 3. tűről, majd helyezze az 1. és 2. tűre.

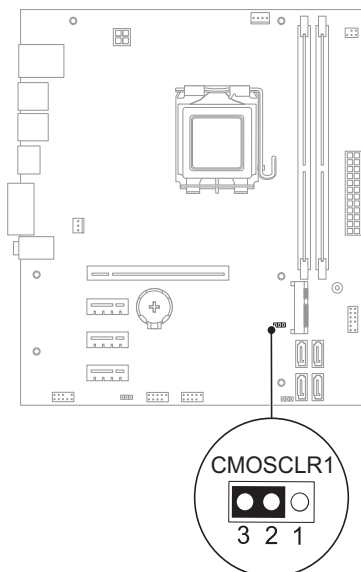


- 5** A jelszó törléséhez kapcsolja be a számítógépet.
- 6** Kapcsolja ki a számítógépet, áramtalanítsa a számítógépet és minden csatlakoztatott eszközt.
- 7** A jelszó funkció engedélyezéséhez vegye le a 2 tús áthidaló dugót az 1. és 2. tűről és helyezze a 2. és 3. tűre.
- 8** Helyezze vissza a számítógép fedelét. Lásd: „A számítógép fedelének visszaszerelése” 19. oldal.
- 9** Csatlakoztassa a számítógépet és az eszközöket az elektromos hálózathoz, majd kapcsolja be azokat.

CMOS-jelszavak törlése

-  **FIGYELEM!** Az ebben a részben ismertetett műveletek elvégzése előtt olvassa el a számítógéphez kapott biztonsági utasításokat.
 -  **FIGYELEM!** A számítógépet a beállított jelszó törléséhez ki kell húzni az elektromos dugaszolóaljzathoz.
 -  **VIGYÁZAT!** A számítógépen csak hivatalos szakember végezhet javításokat. A Dell által nem jóváhagyott szerviztevékenységre a garanciavállalás nem vonatkozik.
 -  **VIGYÁZAT!** Az elektrosztatikus kisülés elkerülése érdekében földelje magát csuklóra erősíthető földelőkábelrel, vagy úgy, hogy rendszeresen festetlen fémfelülethez ér (például a számítógép csatlakozóihoz).
- 1 Kövesse a következő fejezetben olvasható utasításokat: „Előkészületek” 9. oldal.
 - 2 Távolítsa el a számítógép burkolatát. Lásd: „A számítógép burkolatának eltávolítása” 18. oldal.
 - 3 Keresse meg a 3 tús CMOS-visszaállító áthidalót (CMOSCLR1) az alaplapon. Lásd: „Alaplapi alkatrészek” 14. oldal.

- 4** Vegye le a 2 tús áthidalót a 2. és a 3. tűről, majd helyezze az 1. és a 2. tűre.



- 5** A CMOS-beállítás törlésére körülbelül öt másodpercet kell várnia.
- 6** Vegye le a 2 tús áthidalót az 1. és a 2. tűről, és helyezze vissza a 2. és a 3. tűre.
- 7** Helyezze vissza a számítógép fedelét. Lásd: „A számítógép fedelének visszaszerelése” 19. oldal.
- 8** Csatlakoztassa a számítógépet és az eszközöket az elektromos hálózathoz, majd kapcsolja be azokat.

A BIOS frissítése

A BIOS-t az alaplap cseréjét követően célszerű frissíteni, vagy akkor, ha ahhoz frissítés érhető el. A BIOS frissítése:

- 1 Kapcsolja be a számítógépet.
- 2 Látogasson el a support.dell.com/support/downloads webhelyre.
- 3 Keresse meg a számítógéphez tartozó BIOS-frissítő fájlt:



MEGJEGYZÉS: A számítógép szervizcímkejét a számítógép alján lévő matricán találhatja. További tájékozódás céljából nézze meg a számítógép mellé kapott Quick Start Guide (Gyors kezdési útmutató) dokumentumot.

Ha a számítógéphez van szervizcímke vagy expressz szervizkód:

- a Vigye be a számítógép szervizcímkejét, illetve expressz szervizkódját a **Service Tag**, illetve **Express Service Code** mezőbe.
- b Kattintson a **Submit** (Elküldés) elemre, és folytassa itt: 4. lépés.

Ha a számítógéphez nincs szervizcímke vagy expressz szervizkód:

- a Válasszon az alábbi opciók közül:
 - **Automatically detect my Service Tag for me (Szervizcímke automatikus érzékelése)**
 - **Choose from My Products and Services List (Választás a Termékek és szolgáltatások listáról)**
 - **Choose from a list of all Dell products (Választás Dell-termékek listájáról)**
 - b Kattintson a **Continue** (Folytatás) gombra, és kövesse a képernyőn megjelenő utasításokat.
- 4 A képernyőn megjelenik az eredmények listája. Kattintson a **BIOS** lehetőségre.
 - 5 A legfrissebb BIOS-fájl letöltéséhez kattintson a **Download file** (Fájl letöltése) elemre.

- 6** A **Please select your download method below** (Válassza ki a letöltés módszerét) ablakban kattintson a **For Single File Download via Browser** (Egyetlen fájl, letöltés böngészőben) lehetőségre, majd a **Download Now** (Letöltés most) elemre.
- 7** A **Save As** (Mentés másként) ablakban válassza ki, hova kívánja letölteni a fájlt a számítógépre.
- 8** Ha megjelenik a **Download Complete** (Letöltés kész) ablak, kattintson a **Close** (Bezárás) elemre.
- 9** Menjen a mappába, ahova letöltötte a BIOS frissítési fájlját. A fájl ikonja megjelenik a mappában, és ugyanazt a nevet kapja, mint a letöltött BIOS-frissítő fájl.
- 10** Kattintson duplán a BIOS-frissítő fájl ikonjára, és kövesse a képernyőn megjelenő utasításokat.

Műszaki adatok

A számítógép funkcióiról és speciális beállítási lehetőségeiről a support.dell.com/manuals oldal **Specifications** részéből tájékozódhat

